

ISEC

Asennus- ja käyttöohje
Airut20 korvausilmalaite



airut20



Sisällys

Sisällys	2
Turvallisuusohjeita	3
Johdanto	6
Laitteen tarkoitus.....	6
Käyttökohteet	6
Tekniset tiedot.....	7
Pakkauksen sisältö	8
Mittakuvat.....	8
Airut20 korvausilmalaitteen säätö.....	9
Kytkimen ollessa asennossa 1–3.....	9
Korvausilman lämpötilan säätö - Talviaetus.....	9
Korvausilman lämpötilan säätö – Kesäasetus	9
Säätötaulukot.....	10
Laitteen puhdistus ja tarkastus.....	12
Suodattimen vaihto	12
Asennus	14
Varastointi ja kuljetus	16
Valmistajan takuu	16
Takuuvastuun yleiset rajoitukset	17
Valmistajan takuu ei ole voimassa seuraavissa tapauksissa:.....	18
Huoltokirja.....	19
Valmistaja.....	20

Turvallisuusohjeita

- Lue käyttöohje huolellisesti; erityisesti asennusta ja laitteen käyttöä koskevat osiot.
- Noudata sekä tässä käyttöohjeessa annettuja turvallisuusmääräyksiä että yleisiä rakenteille ja sähkötöille asetettuja normeja, säädöksiä ja standardeja.
- Tämän käyttöohjeen varoitukset sisältävät elintärkeitä seikkoja, jotka on otettava huomioon.
- Varoitusten ja turvallisuusohjeiden huomiotta jättäminen voi johtaa vakavaan loukkaantumiseen tai laitteen vioittumiseen.
- Pidä käyttöohje tallessa.
- Laitteen käyttäjällä on oltava aina käyttöohje saatavilla.

Käyttöohjeessa olevien symbolien merkitys:

	VAROITUS!
	HUOM!



**LAITETTA EI SAA KÄYTTÄÄ LAPSET EIVÄTKÄ HENKILÖT, JOTKA EIVÄT OSAA KÄYTTÄÄ LAITETTA OIKEIN.
LAITTEEN SAA ASENTAA AINOASTAAN PÄTEVÄT JA ASENTAMISEEN PEREHTYNEET HENKILÖT.
LAITE ON SIJOITETTAVA PAIKKAAN, JOSSA LAPSET EIVÄT PÄÄSE KOSKEMAAN LAITTEeseen VALVOMATTA.**



TUOTE ON HÄVITETTÄVÄ ASIAANKUULUVALLA TAVALLA. ÄLÄ LAITA TUOTETTA SEKAJÄTTEeseen.

	Varmista, ettei laite ole kytketty sähköverkkoon asentamisen aikana.		Avaa pakkaus varovasti.
	Älä jätä laitteen johtoa lähelle lämmityslaitteita.		Noudata sähkölaitteita koskevia turvallisuusohjeita asentaessasi laitetta.
	Älä käytä vioittuneita laitteita tai johtoja, kun kytket laitteen sähköverkkoon.		Käytä laitetta vain käyttöohjeessa mainitulla lämpötila-alueella. Älä käytä laitetta ympäristössä, jossa on syövyttäviä tai räjähtäviä kaasuja.
	Älä koske laitteeseen märin käsin. Älä asenna tai huolla laitetta märin käsin.		Älä pese laitetta vedellä. Suojaa sähköosat roiskevedeltä.
	Älä anna lasten käyttää laitetta.		Kytke laite pois sähkövirrasta minkä tahansa huoltotoimenpiteen ajaksi.
	Älä säilytä mitään räjähtäviä tai helposti leimahtavia aineita laitteen lähellä.		Mikäli laite pitää outoa ääntä, siitä tulee savua tai hajua, kytke virta pois ja ota yhteyttä jälleenmyyjään.
	Älä avaa laitetta sen ollessa toiminnassa.		Älä suuntaa laitteesta tulevaa ilmavirtaa kohti avotulta tai syttymislähdettä.
	Älä tuki tuloputkea, kun laite on päällä.		Varmista asennuksen pitävyys silloin tällöin laitteen jatkuvan käytön aikana.
	Älä istu laitteen päällä äläkä aseta sen päälle esineitä.		Käytä laitetta vain siihen käyttöön, mihin se on suunniteltu.

Johdanto

Tämä käyttöohje sisältää laitteen tekniset tiedot, käyttö-, toiminta- sekä asennus- ja huolto-ohjeet.

Käyttöohje koskee korvausilmalaitetta Airut20. Lue käyttöohjeet huolellisesti ennen korvausilmalaitteen käyttöönottoa.

Laitteen tarkoitus

Airut20 korvausilmalaitetta käytetään rakennuksen korvausilman lisäämiseen. Laitteen avulla minimoidaan rakenteiden läpi virtaava epäpuhdas vuotoilma sekä tuodaan raikasta ulkoilmaa suodatettuna ja ilman vedon tunnetta.

Käyttökohteet

Korvausilmalaitetta voidaan käyttää muun muassa kerros-, rivi- ja omakotitalojen huoneissa, toimistoissa, kesäasunnoissa ja piharakennuksissa. Korvausilmalaitteella voidaan parantaa sisäilman laatua noin 20m² kokoisissa tiloissa. Suurempiin tiloihin tarvitaan useampi laite.

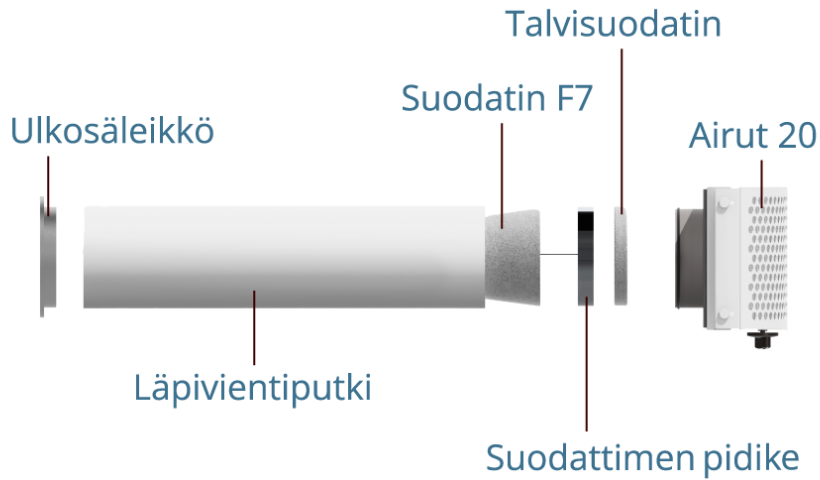
Laitetta käytetään erityisesti rakennuksissa, joissa on painovoimainen- tai koneellinen poistoilmanvaihto. Laitetta voidaan käyttää myös rakennuksissa, joissa on koneellinen tulo-poistoilmanvaihto.

Tekniset tiedot

Laite on suunniteltu käytettäväksi sisätilassa, jonka lämpötila on välillä +5 °C – +40 °C ja suhteellinen kosteus enintään 60 %.

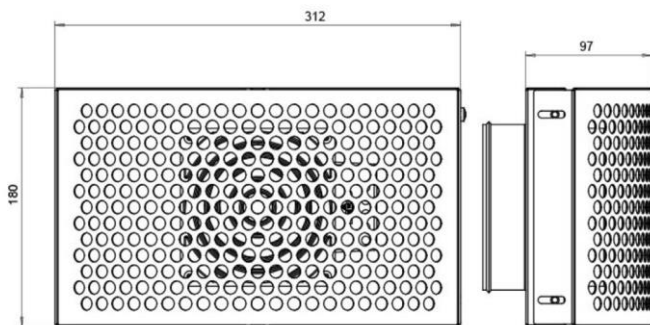
Laitteen tyyppi:	Korvausilmalaite
Ominaisuudet:	Sopii max. 20 m ² huonekokoan. Nopeasti asennettavissa yleisimpiin pyöreisiin raitisilmaventtiileihin.
Mitat:	312 x 97 x 180 mm (L x S x K)
Paino:	1,8 kg
Pintamateriaali:	Pulverimaalattu metalli
Ulkoilmavirta	2-16 dm ³ /s
Puhallin:	DC-moottori
Käyttöjännite:	12 V
Teho:	Max. 2 W
Kotelointi	IP 22 C
Virtajohdon pituus:	1,5 m + 3 m
Huoltoväli:	4-6 kuukauden välein laitteen ja ulkosäleikön puhdistus. Suodattimen vaihto/puhdistus 2 kertaa vuodessa.
Äänitaso:	Max. 22,6 dB(A)
Takuu:	2 vuotta

Pakkauksen sisältö



Airut20 korvausilmalaite	1 kpl
Lämpivientiputki 500 mm, \varnothing 100 mm tai \varnothing 125 mm	1 kpl
F7 pussisuodatin Velco VS100 tai VS125	1 kpl
Suodatinpidike	1 kpl
Talvisuodatin	1 kpl
Ulkoilmasäleikkö US-AV \varnothing 100 mm tai \varnothing 125 mm	1 kpl
Solumuovieriste	1 kpl
DC-muuntaja 12 V ja virtajohto 1,5 m	1 kpl
DC jatkojohto 3 m	1 kpl
Asennusruuvit ja -tulpat	1 kpl
Asennus- ja käyttöohje	1 kpl

Mittakuvat



Airut20 korvausilmalaitteen säätö

Laite toimii automaattisesti ulko- ja sisäilman painetta tasaavana laitteena. Voit kuitenkin itse vaikuttaa laitteen ilmavirtaan sekä ilmavirran lämpötilaan.

Laitetta säädetään neliportaisella kytkimellä, joka sijaitsee laitteen alaosassa. Puhaltimen nopeudet ovat 0,1,2 ja 3.

Kytkin asennossa 0

Laitteen puhallin ei pyöri ollenkaan, eikä sekoita sisäilmaa ulkoa virtaavaan ilmaan. Tässä asennossa laitteen läpi kuitenkin virtaa ulkoilmaa, mikäli rakennus on alipaineinen. Kytkimen ollessa asennossa 0, ilmavirta voi aiheuttaa vedon tunnetta.

Kytkimen ollessa asennossa 1–3

Laite sekoittaa lämmintä sisäilmaa raikkaaseen ulkoilmaan eikä aiheuta vedon tunnetta. Puhallinnopeutta muuttamalla voidaan muuttaa kokonaisilmavirtaa. (sekä kierto- että ulkoilmavirta muuttuvat puhallinnopeutta muuttamalla.)

Korvausilman lämpötilan säätö - Talviasetus

Voit muuttaa laitteen kiertoilmaa säätämällä kiertoilma-aukkoa. Aukon suurentaminen lisää kiertoilmaa ja vähentää ulkoilmaa. Pienentämällä aukkoa, kiertoilma vähenee ja ulkoilmavirta lisääntyy.

Jos laitteen ilmavirta tuntuu silti liian kylmältä, voit lisätä talvisuodattimen. Tämä hidastaa ulkoilmavirtaa ja tehostaa kiertoilmaa.

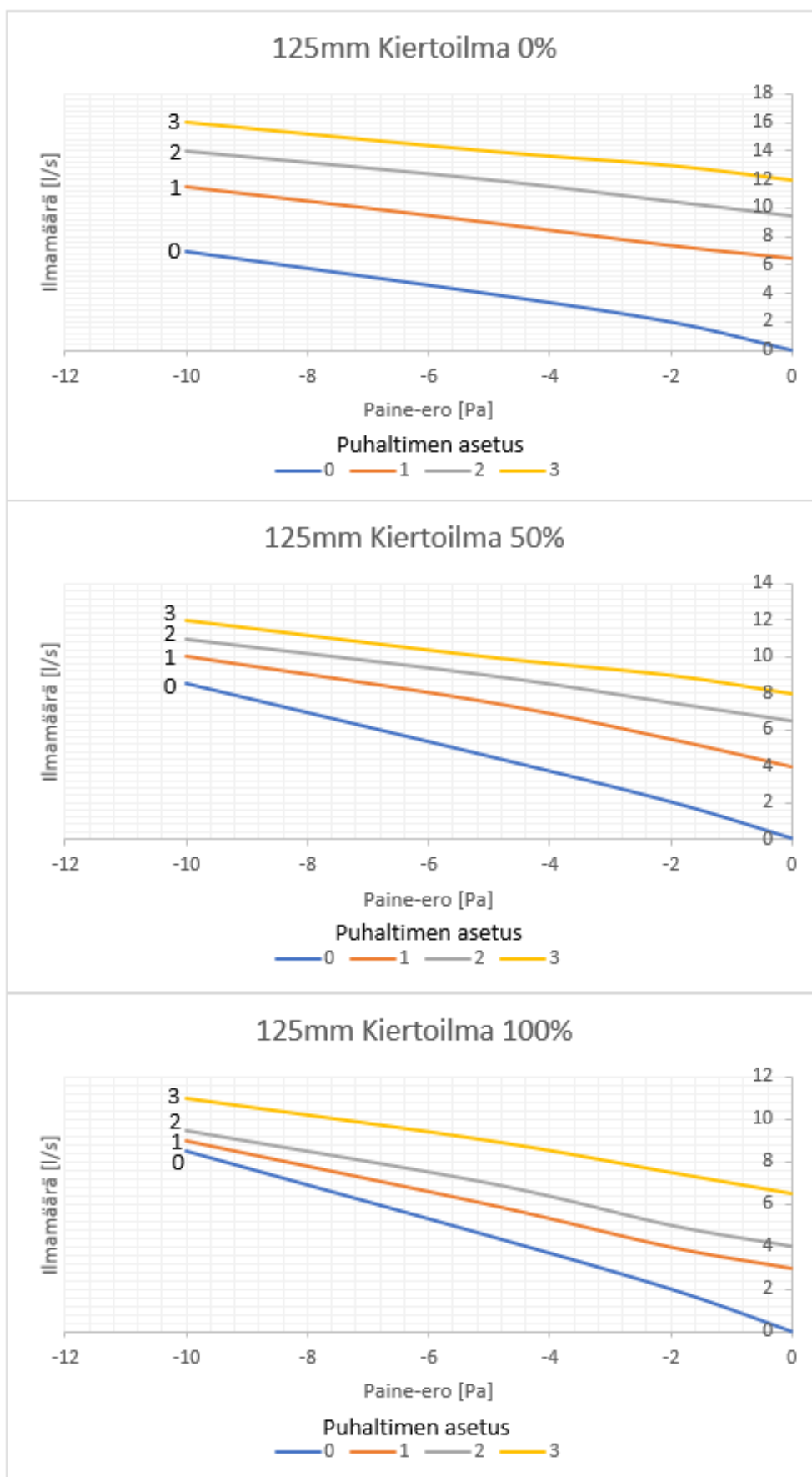
Korvausilman lämpötilan säätö – Kesäasetus

Laitteeseen saa kesäasetuksen sulkemalla kiertoilma-aukot kokonaan. Kun aukot ovat kiinni, laite puhallaa vain ulkoilmaa.

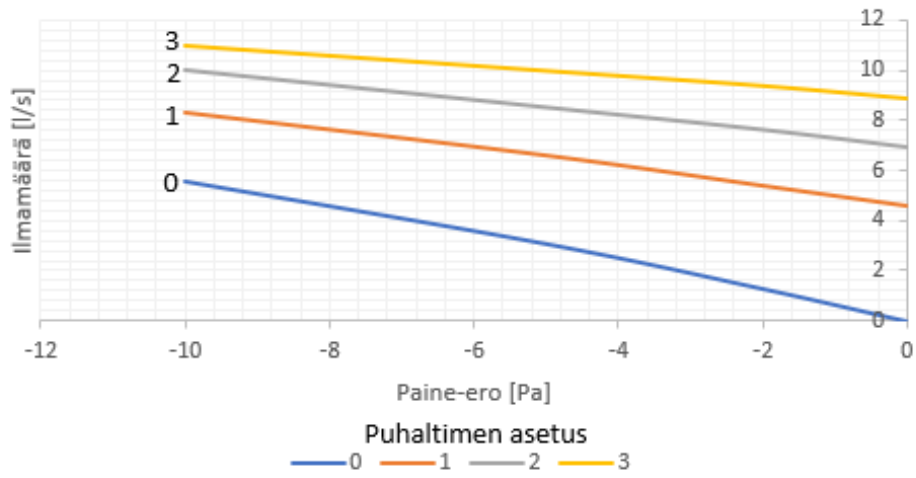
Puhaltimen nopeutta säätämällä voit muuttaa ulkoilman määrää.

Käytä kesäasetusta yöllä rakennuksen viilentämiseen.

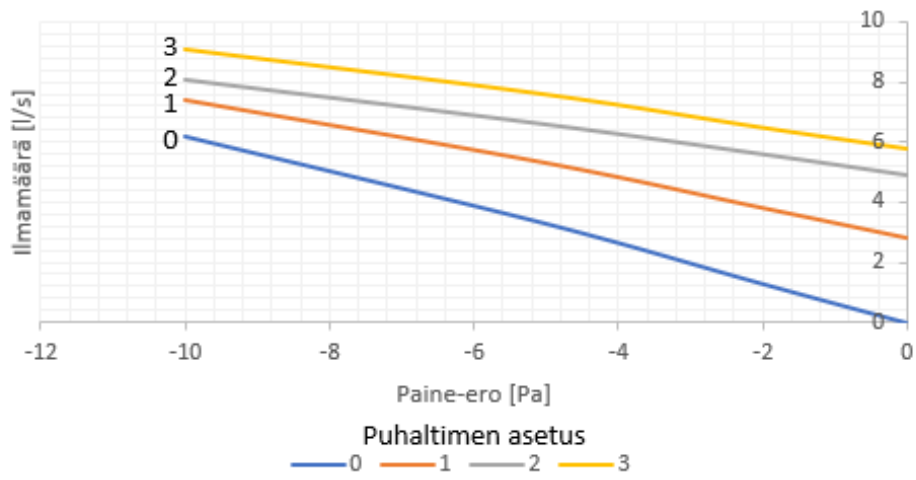
Säätötaulukot



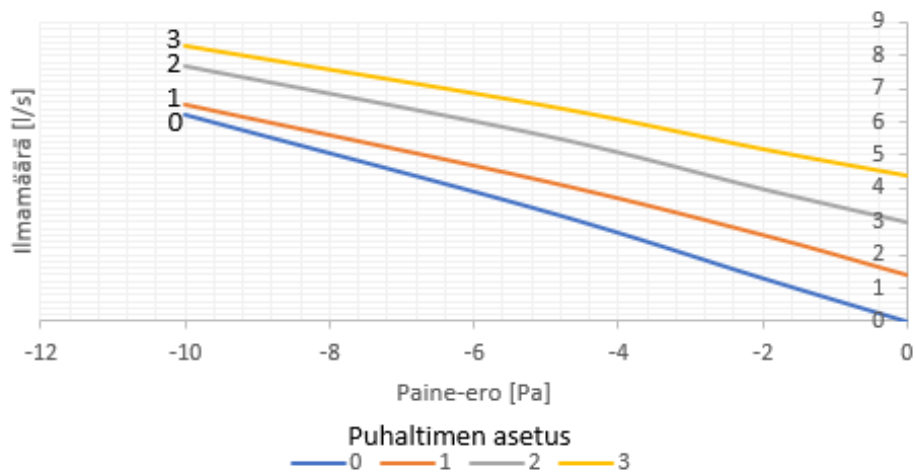
100mm Kiertoilma 0%



100mm Kiertoilma 50%



100mm Kiertoilma 100%



Laitteen puhdistus ja tarkastus

Puhdista ja tarkasta laite 3 kuukauden välein.

- Tarkasta silmämääräisesti laitteen kunto. (Pyöriikö puhallin, kuuluuko laitteesta siihen kuulumatonta ääniä, onko laitteen virtajohto ja muuntaja ehjät.) Mikäli huomaat että laitteeseen on tullut vaurioita, ota yhteyttä laitteen valmistajaan. **Älä käytä rikkinäistä laitetta.**
- Pyyhi laitteen pinnat jokaisella huoltokerralla.
- Puhdista laitteen ulkosäleikkö.
- Pyyhi läpivientiputken sisäpinnalta pölyt.
- Imuroi suodatin puhtaaksi.
- Vaihda suodatin uuteen vähintään kerran vuodessa. Suodatin on vaihdettava aina keväällä ennen siitepölykauden alkua ja on syytä vaihtaa uuteen myös kesällä siitepölykauden loputtua. Näin takaat laitteen optimaalisen toiminnan.

Suodattimen vaihto

Vaihtosuodattimet saat ostettua osoitteesta www.sisilmaverkkokauppa.fi

Filtrete -suodatin pysäyttää siitepölyt ja pienetkin ilmassa leijuvat saastehiukkaset. Materiaalin kyky kerätä hyvin pienetkin hiukkaset suodattimen läpi kulkevasta ilmasta perustuu suodatinkankaan kuiduissa olevaan sähköiseen varaukseen. Sen ansiosta suodattimen ei tarvitse olla tiheää suodattaakseen tehokkaasti. Harvarakenteisen suodattimen ilmanvastus pysyy pienenä ja raitis ilma pääsee hyvin virtaamaan sisälle. Ikkuna-aukkoihin ja raitisilmaventtiileihin soveltuvista suodattimista Filtrete on tutkitusti tehokkain.

Suodatin on vaihdettava sen mustuttua keräämästään pölystä.

Kaupunkioloissa suodatin on vaihdettava vähintään puolen vuoden välein. Vilkkaasti liikennöityjen katujen varsilla, etenkin alimmissa kerroksissa on suositeltavaa vaihtaa suodatin useammin.

1. Irrota virtajohto laitteesta.
2. Avaa sormiruuvit (4 kpl) korvausilmalaitteen sivuilta ja siirrä laite sivuun. Huom! Pidä laitteesta kiinni toisella kädellä avatessasi viimeistä ruuvia, ettei laite tipahda.
3. Ota suodatin ulos kanavasta kehikkolangasta vetämällä.
4. Poista vanha suodatin.
5. Käännä puhdas suodatin ympäri lähes puoleen väliin (saumat jäävät sisäpuolelle). –
6. Työnnä suodattimen "huippu" suodatinkehikon päässä olevaan syvennykseen.
7. Vedä suodatin suodatinkehikon päälle.
8. Työnnä suodatinkehikko takaisin kanavaan ja kiinnitä korvausilmalaite takaisin paikalleen.

Asennus



LUE KÄYTTÖOHJEET ENNEN LAITTEEN ASENTAMISTA.



ÄLÄ TUKI ILMANOTTOAUKKOJA PÖLYÄ KERÄÄVILLÄ MATERIAALEILLA, KUTEN VERHOILLA YMS., KOSKA SE ESTÄÄ ILMAN KIERTOJA HUONEESSA.

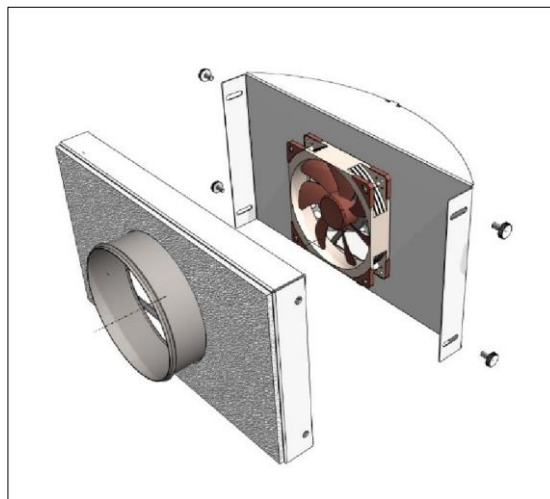
Tee korvausilmaputkelle (125/100 mm) 133/ 108 mm läpivienti seinään. Asenna kanava niin, että se laskee vähintään 3 mm ulospäin.

1. Poista päätelaitteen kiinnitysruuvit (4kpl) laitteen

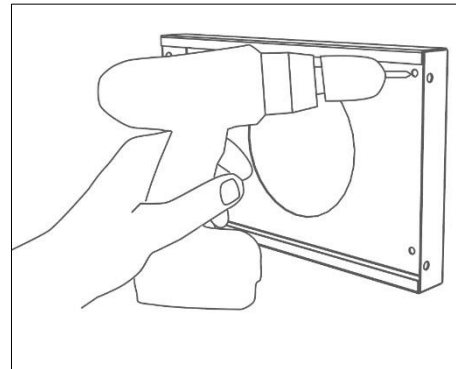
sivuilta ja nosta puhallinyksikkö pois seinäkiinnitysosasta.

2. Nosta seinäkiinnitysosa ja eriste seinässä olevan läpivientiputken kohdalle ja työnnä lähtökaulus läpivientiputkeen.

Huom. seinäkiinnitysosan pitkällä sivulla oleva reikä tulee alaspäin.

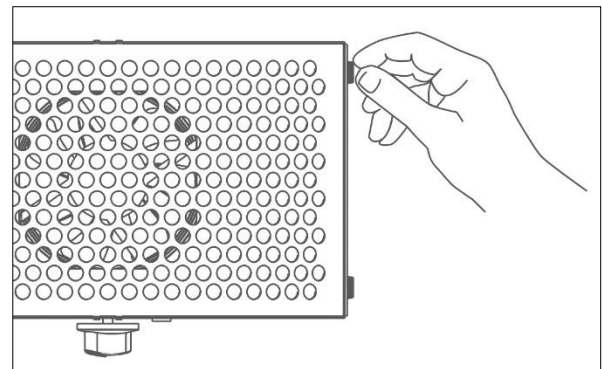


3. Asenna suodatin läpivientiputkeen.
Kiinnitä seinäkiinnitysosa ruuveilla seinään kiinni. (Käytä seinämateriaaliin sopivia ankkureita.)



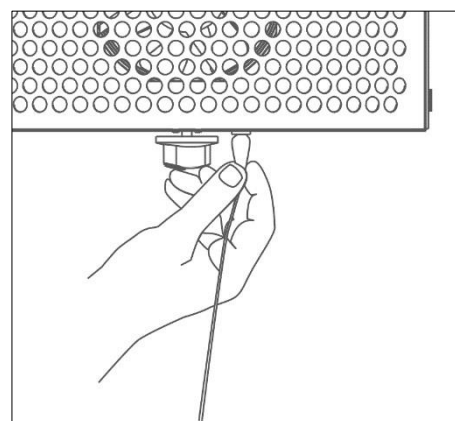
4. Nosta puhallinyksikkö paikalleen siten että nopeudensäädin tulee alaspäin.

5. Säädä puhallinyksikön ja seinäkiinnitysosan väli sopivaksi ja kiristä ruuvit. → Kiertoilma-aukon leveydellä vaikutetaan kiertoilman määrään.



6. Liitä muuntajajohto puhallinyksikön liittimeen ja pistokemuuntaja pistorasiaan.

7. Johdon asennuksen voi viimeistellä 12 x 8 mm johtokotelo tai TC 3-5 naulakiinnikkeitä käyttämällä



Varastointi ja kuljetus

Varastoi laite sen alkuperäisessä pakkauksessa kuivassa ilmastoidussa tilassa, jonka lämpötila on välillä +8°C – +40 °C. Varastotilassa ei saa olla haitallisia kaasuja eikä kemiallisia yhdisteitä, jotka aiheuttavat korroosiota tai eristeen/sinettien muodonmuutoksia. Käytä laitteen käsittelyyn ja nostamiseen sopivia nostolaitteita, jotta tuote ei vaurioidu. Noudata vastaavien tuotteiden kuljetukseen tarkoitettuja ohjeita ja säädöksiä. Laitetta voidaan kuljettaa alkuperäispakkauksessaan minkä tyyppisellä kuljetusvälineellä tahansa, kunhan se on suojattu sekä kastumiselta että mekaaniselta vaurioitumiselta. Vältä teräviä iskuja, naarmuja ja kovakouraista käsittelyä pakkaamisen ja purkamisen aikana.

Valmistajan takuu

Takuuaika on 2 vuoden takuu ostopäivästä, mikäli laite on asennettu ja laitetta on käytetty, kuljetettu ja varastoitu ohjeita noudattaen.

Luvattomat sähkökytkennät ja muut laitteeseen tehtävät muutokset ovat kielletty ja johtavat takuun menetykseen. **Ota yhteyttä valmistajaan takuuasioissa.**

Takuukorjauksen ja myöhemmät korjaukset suorittaa maahantuoja, maahantuojan valtuuttama asennusliike tai laitteen valmistaja.

Mikäli tuotteessa ilmenee vikoja, jotka johtuvat valmistusvirheestä/valmistajasta, on ostaja oikeutettu saamaan maksuttoman korjauksen valmistajan toimesta.

Takuukorjaus sisältää viankorjaukseen tarvittavan työn, jotta laitetta voi käyttää häiriöttä. Vika korjataan joko korjaamalla tarvittavat laitteen osat tai korvaamalla ne vastaavilla osilla.

Takuukorjaus ei sisällä

- laitteen huoltoa
- laitteen asennusta/purkamista
- laitteen käyttöönottoa

Takuukorjausta varten käyttäjän täytyy toimittaa laite, käyttöohje ja ostokuitti. Laitteen täytyy vastata käyttöohjeessa mainittua laitetta.

Takuuvastuun yleiset rajoitukset

Takuunantajan vastuu on rajoitettu näiden takuehtojen mukaisesti eikä takuu siten kata esine- tai henkilövahinkoja.

Tämä takuu on annettu edellyttäen, että tuotetta käytetään normaalissa käytössä tai niihin verrattavissa olosuhteissa siihen tarkoitettuun käyttöön, noudattaen käyttöohjeita huolellisesti.



**NOUDATTAMALLA TÄSSÄ KÄYTTÖOHJEESSA
ESITETTYJÄ OHJEITA JA MÄÄRÄYKSIÄ VARMISTETAAN
LAITTEEN PITKÄAIKAINEN JA ONGELMATON KÄYTTÖ.**



**LAITTEEN TAKUU ON VOIMASSA AINOASTAAN
SILLOIN, KUN LAITTEEN MUKANA ESITETÄÄN
OSTOPÄIVÄMÄÄRÄLEIMALLA VARUSTETTU
OSTOKUITTI.**

Valmistajan takuu ei ole voimassa seuraavissa tapauksissa:

- Käyttäjä ei toimita laitetta kokonaisuudessaan, tai siitä puuttuu osia, jotka käyttäjä on itse irrottanut
- Laite ei vastaa pakkauksessa ja/tai käyttöohjeessa mainittua laitetta
- Laitetta ei ole huollettu määräajoin
- Laitteen ulkorungossa ja sisäosissa on vaurioita (lukuun ottamatta asentamisen vaatimia muutoksia)
- Laitteeseen on tehty muutostöitä
- Laitteen osia on korvattu osilla, jotka eivät ole valmistajan hyväksymiä
- Laitetta on käytetty väärin
- Käyttäjä ei ole noudattanut laitteen asennusohjetta
- Käyttäjä ei ole noudattanut laitteen käyttöön ja säätöön liittyviä ohjeita
- Laite on kytketty sähköverkkoon, jonka jännite poikkeaa käyttöohjeessa esitetystä
- Laitteen rikkoontuminen johtuu sähköverkon jännitehäiriöistä
- Käyttäjä on itse korjannut laitetta
- Takuu-aika on umpeutunut
- Käyttäjä ei ole noudattanut kuljetusmääräyksiä
- Käyttäjä ei ole noudattanut varastoimismääräyksiä
- Kolmas osapuoli on väärinkäyttänyt laitetta
- Laitteen rikkoontuminen, joka aiheutuu ylivoimaisen tapahtuman (tuli, tulva, maanjäristys, sota, kaikenlaiset vihollisuudet, saarrot yms.) aiheuttamista olosuhteista
- Laitteesta puuttuu käyttöohjeessa mainitut tiivisteet
- Laitteen mukana ei ole toimitettu käyttöohjetta, jossa on ostopäivämäärää ilmaisevaa leimaa
- Laitteen mukana ei ole toimitettu ostokuittia



Inspector Sec Oy

Kääpätie 3
90820 Kello

Asiakaspalvelu ma-pe klo 9-16

050 386 9194 info@isec.fi

www.isec.fi