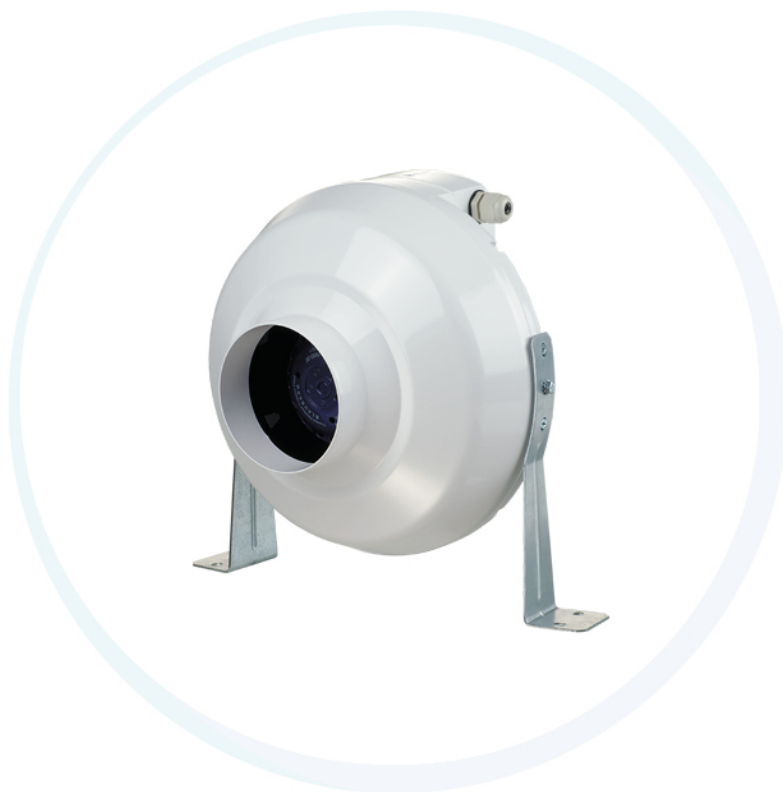


ISEC

AIRSEC

KÄYTTÖOHJE

AIRSEC VK EC



KANAVAPUHALLIN

Sisällys

Sisällys	2
Johdanto	3
Käyttökohteet.....	3
Pakkauksen sisältö.....	3
Tekniset tiedot	3
Turvallisuusvaatimukset.....	4
Asennus	6
Huolto	9
Varastointi ja kuljetus	10
Maahantuojaan takuu.....	10
Takuun sisältö	10
Takuuvastuun yleiset rajoitukset.....	10
Maahantuoja:.....	12

Johdanto

Tämä käyttöohje sisältää laitteen tekniset tiedot, käyttö- ja toimintaohjeen sekä asennusohjeet. Käyttöohje koskee VK EC –puhallinta.

Käyttökohteet

Tuotteet, jotka on kuvattu tässä, ovat keskipakoispuhallimia, jotka on tarkoitettu huonetilojen poisto- tai tuloilman siirtoon. Puhallimet on suunniteltu 100, 125 ja 150 mm putkille. Malli, jonka kytkentäläpimitta on 150 mm, on halkaisijaltaan yhteensopiva sekä 150 mm että 160 mm putkille.

Laite on suunniteltu asennettavaksi lattialle, kattoon tai seinälle. Laite on kytkettävä sähköverkkoon. Laitetta ei saa sijoittaa samaan tilaan leimahtavien tai räjähtävien aineiden, haihtuvien kemikaalien, hyönteismyrkyin, liuottimien, karkean pölyn, noki- tai öljypartikkeleiden, tahmeiden ainesosien tai kuitumaisten materiaalien tai muun haitallisen tai vaarallisen aineen kanssa.

Pakkauksen sisältö

- Puhallin 1 kpl
- Ruuvit ja kiinnitystulpat 4 kpl
- Kiinnityskannakkeet 2 kpl
- Käyttöohje 1 kpl

Tekniset tiedot

Puhallin on tarkoitettu toimimaan jatkuvasti kytkettynä virtalähteeseen. Laitteen käyttölämpötila on +1 °C...+45 °C.

Malli	VK EC 100	VK EC 125	VK EC 150/160
LVI-numero	8081010	8081011	8081012
Jännite, 50 Hz	1~230 V	1~230 V	1~230 V
Teho	82 W	84 W	82 W
Virta	0,62 A	0,64 A	0,63 A
Maksimi ilmamäärä	340 m ³ /h	420 m ³ /h	630 m ³ /h
Pyörimisnopeus	3400 min ⁻¹	3600 min ⁻¹	3400 min ⁻¹

Melutaso 3 m	40 dBa	42 dBa	45 dBa
Käsiteltävän ilman käyttölämpötila-alue	-25...+60 °C	-25...+60 °C	-25...+60 °C
Kotelon materiaali	muovi	muovi	muovi
Suojausluokka	IPX4	IPX4	IPX4
Paino	2 kg	2,2 kg	2,5 kg

Turvallisuusvaatimukset

Laitetta asennettaessa ja käytettäessä on otettava huomioon sekä käyttöohjeessa annetut turvallisuusvaatimukset että yleiset rakennuksille ja sähkölaitteiden käytölle annetut turvallisuusohjeet ja -standardit. Maadoita laite ennen käyttöä!

Ennen kuin kytket laitteen sähköverkkoon, varmista, ettei laite ole näkyvästi vioittunut eikä sen sisällä ole vieraita tai irtonaisia osia, jotka voivat vahingoittaa siipipyöriä.

Ainoastaan valtuutettu sähköasentaja saa liittää laitteen sähköverkkoon.

Huom! Asennus-, huolto-, liitäntä- ja korjaustöiden tekeminen on sallittua vasta, kun laite on kytketty pois sähköverkosta.

Huom! Älä käytä laitetta annettujen käyttölämpötilojen ulkopuolella tai käyttäen syövyttäviä ja räjähtäviä aineita. Älä käytä laitetta pölyisissä olosuhteissa.



Laitte täytyy kytkeä irti sähkövirrasta minkä tahansa asennus- tai korjaustoimeenpiteen ajaksi.



Laitetta ei saa käyttää käyttöohjeessa mainitun käyttölämpötilan ulkopuolella.



Asentaessasi laitetta seuraa sähkötyökaluille annettuja turvallisuusohjeita.



Älä muuta itse sähköjohdon pituutta. Älä taivuta johtoa ja vältä sen vioittumista.



Älä koske laitteen säätimiin tai suorita laitteen huoltoa märin käsin.



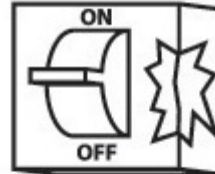
Käytä laitetta vain siihen, mihin se on tarkoitettu. Älä kytke kuivauskaappia tai muita vastaavia laitteita ilmanvaihtojärjestelmään.



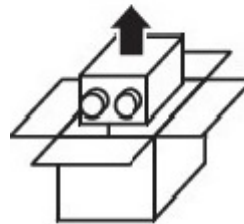
Älä laita koneen päälle mitään painavia tai ylimääräisiä esineitä.



Laitte täytyy maadoittaa!



Älä käytä viallisia tarvikkeita tai johtimia laitteen kytkemiseen.



Ota laite pakkauksesta varovasti.



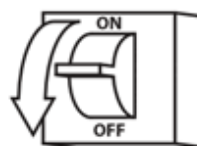
Älä sijoita lämmityslaitetta tms. laitteen johdon välittömään läheisyyteen.



Älä pese laitetta vedellä. Suojele laitteen osia niin, ettei niihin pääse vettä.



Älä laita koneen päälle mitään vesiastiaa esim. kukkamaljakkoo.



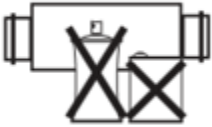
Irrota laite virtalähteestä ennen huoltoa.



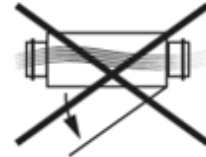
Älä anna lasten käyttää laitetta.



Älä laita mitään esineitä virtajohdon päälle.



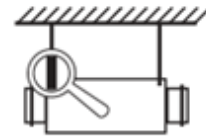
Pidä palavat kaasut ja helposti syttyvät tuotteet pois laitteen läheltä.



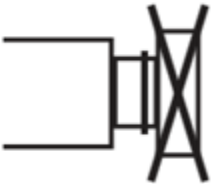
Älä avaa luukkua, kun pistoke on seinässä.



Jos laitteesta kuuluu epätavallisia ääniä ja siitä tulee savua, irrota laite virtalähteestä ja ota yhteyttä valmistajaan.



Tarkista ajoittain kiinnikkeet.



Älä tuki ilmanvaihtokanavaa, kun laite on päällä.



Älä laita lähelle avotulta tai kynttilöitä.

Asennus

Puhallin voidaan sijoittaa joko vaaka- tai pystyasentoon lattialle, seinään tai kattoon (kuva 2).

Kiinnitä erityistä huomiota laitteen suojaamiseen kosteudelta, kun asennat laitetta (kuva 2). Puhaltimen kummallakin puolella tulee olla vähintään 1 m suoraa putkea, asennussuunnasta riippumatta. Puhaltimen asennus on näytetty kuvissa 3-8. Kytkenäkaavio on esitetty kuvassa 9.

Merkinnät:

L: vaihe

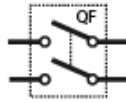
N: nolla

QF: automaattisulake

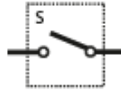
S: ulkoinen nopeudensäädin

X: riviliitin

Automaattisulake



Ulkoinen kytkin



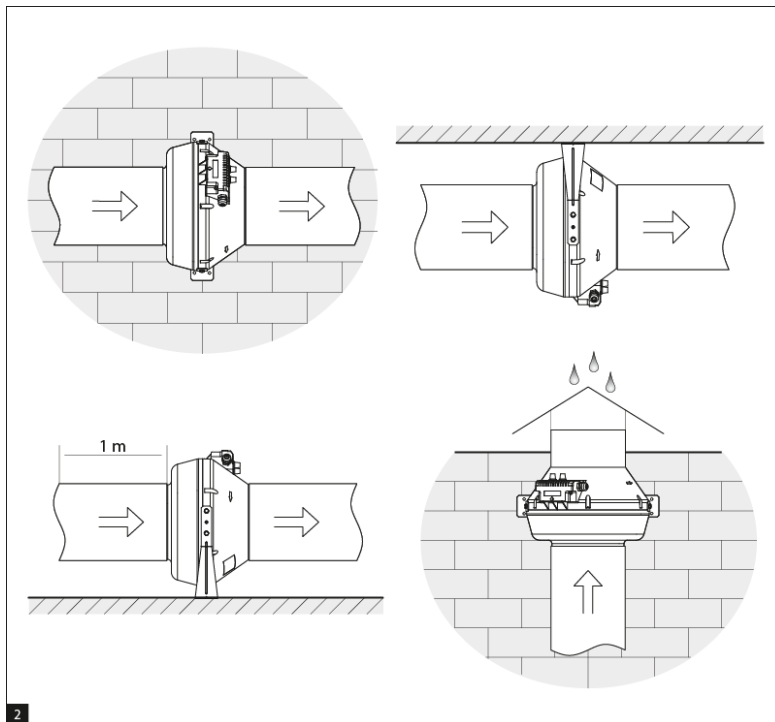
Automaattisulake



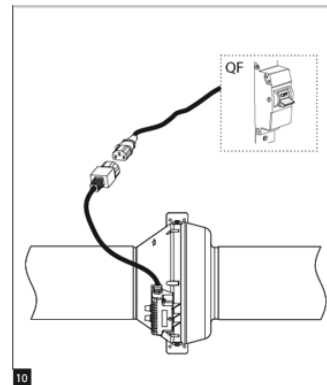
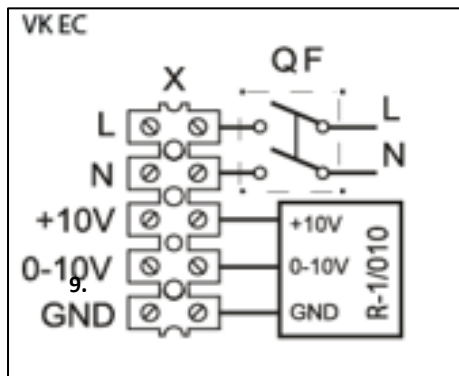
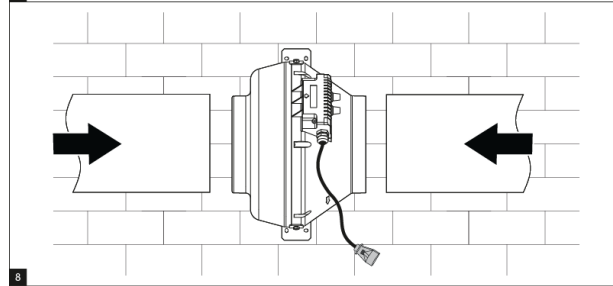
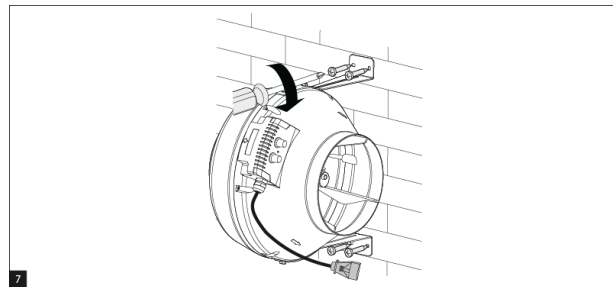
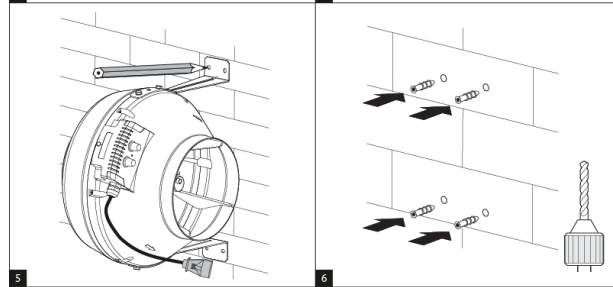
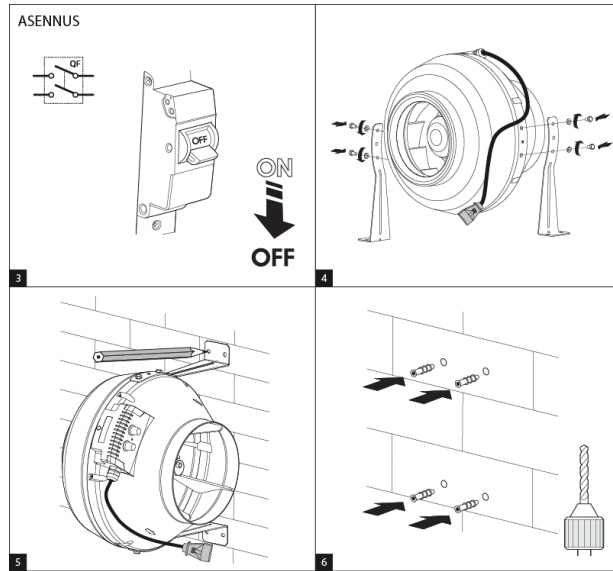
Ulkoinen kytkin



1

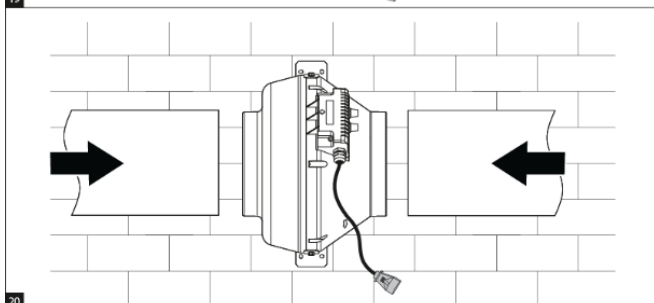
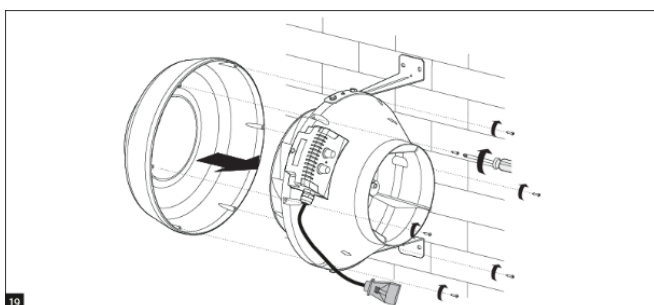
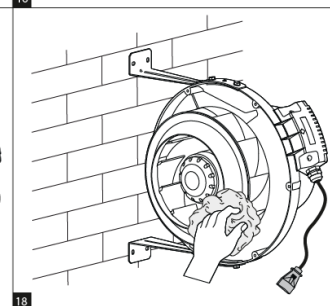
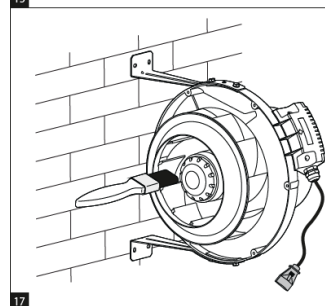
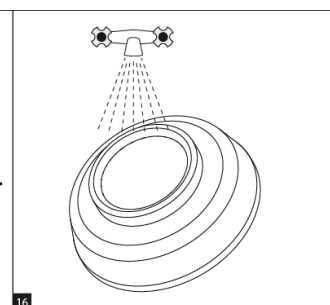
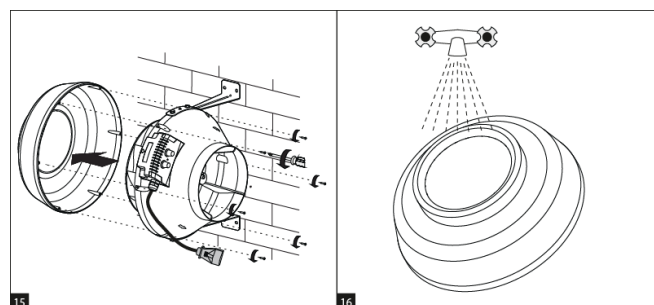
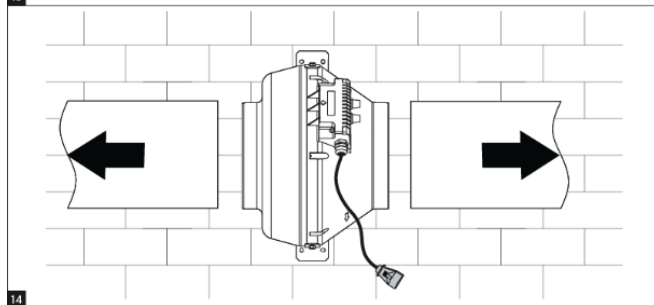
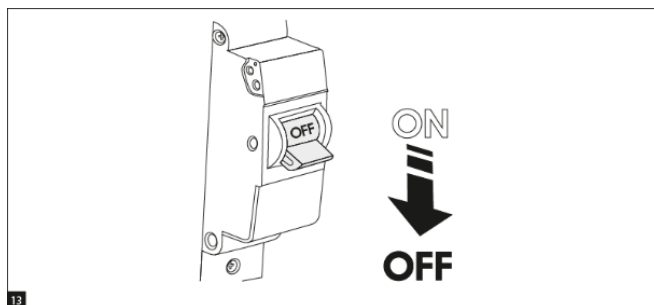


2



Huolto

Laite vaatii huoltoa 2 kertaa vuodessa. Pyyhi puhaltimen pinnat (kuvat 13-20). Irrota laite virtalähteestä huolto- toimenpiteiden ajaksi. Käytä pyyhkimiseen pehmeää liinaa tai harjaa, jotka on kostutettu miedolla pesuaineella. Vältä roiskuttamasta vettä sähkökomponenttien päälle! Kuivaa pinnat puhdistamisen jälkeen.



Varastointi ja kuljetus

Varastoi laite alkuperäispakkauksessaan lämpötilassa, joka on välillä +5°C – +40 °C (suhteellisen kosteuden ollessa alle 80 %). Pakkauksia on suojeltava mekaanisilta ja säiden aiheuttamalta vauriolta. Varastotilassa ei saa olla pölyä, happoa tai alkaalisia höyryjä, jotka voivat aiheuttaa korroosiota.

Maahantuojaan takuu

Laitteelle annetaan 2 vuoden takuu ostopäivästä, mikäli laite on asennettu ja laitetta on käytetty, kuljetettu ja varastoitu ohjeita noudattaen. Mikäli ostopäivä ei ole tiedossa eikä sitä voida todentaa, takuu-aika lasketaan laitteen valmistuspäivästä lähtien.

Häiriötapauksissa myyjä ottaa vastaan ja hyväksyy asiakkaan valitukset.

Luvattomat sähkökytkennät on kielletty ja johtavat takuun menetykseen.

Ota takuuasioissa yhteyttä laitteen myyneeseen jälleenmyyjään. Takuukorjauksen ja myöhemmät korjaukset suorittaa maahantuoja tai laitteen valmistaja.

Takuun sisältö

Takuuseen sisältyvät takuuajana maahantuojalle ilmoitettujen, takuunantajan tai takuunantajan valtuuttaman toteamat rakenne-, valmistus- ja raaka-aineviat sekä tällaisten vikojen itse tuotteelle aiheuttamat viat. Mainitut viat korjataan saattamalla tuote toimintakuntoon.

Takuuvastuun yleiset rajoitukset

Takuunantajan vastuu on rajoitettu näiden takuehtojen mukaisesti eikä takuu siten kata esine- tai henkilövahinkoja.

Tämä takuu on annettu edellyttäen, että tuotetta käytetään normaalissa käytössä tai niihin verrattavissa olosuhteissa siihen tarkoitettuun käyttöön, noudattaen käyttöohjeita huolellisesti.

Takuukorjaus ei sisällä

- normaaleja huoltotoimenpiteitä;
- laitteen asennusta;
- laitteen käyttöönottoa.

Takuuseen eivät sisälly viat, jotka ovat aiheutuneet:

- tuotteen käyttäjän huolimattomuudesta tai tuotteen ylikuormituksesta
- asennusohjeiden, käyttöohjeiden, huollon tai hoidon laiminlyönnistä
- virheellisestä tuotteen asennuksesta tai sijoituksesta käyttöpaikalle
- takuuantajasta riippumattomista olosuhteista kuten ylisuurista jännitevaihteluista, ukkosesta ja tulipalosta tai muista vahinkotapauksista
- muiden kuin takuuantajan valtuuttamien suorittamista korjauksista, huolloista tai rakennemuutoksista
- takuuseen ei sisälly myöskään tuotteen toiminnan kannalta merkityksettömien vikojen kuten pintanaarmujen korjaaminen
- osat, joiden rikkoutumisvaara käsittelyn tai luonnollisen kulumisen vuoksi on normaalia suurempi, kuten lamput, lasi-, posliini-, paperi- ja muoviosat sekä sulakkeet, eivät kuulu takuuseen
- takuuseen eivät sisälly tehtävät, jotka aiheutuvat varo- tai asennusmääräysten laiminlyönneistä tai näiden selvittelyistä.



Maahantuoja:



Inspector Sec Oy

Kääpätie 3
90820 Kello

Asiakaspalvelu

ma-pe klo 9-16

050 386 9194

info@isec.fi

www.isec.fi