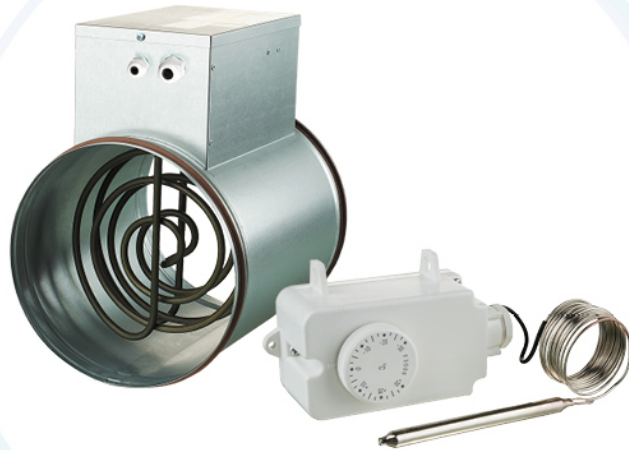


ISEC

AIRSEC

KÄYTTÖOHJE

AIRSEC KANAVALÄMMITIN JA TERMOSTAATTI



Sisällysluettelo

Johdanto	3
Käyttötarkoitus	3
Pakkauksen sisältö	3
Tekniset tiedot	3
Lämmittimen rakenne	5
Turvallisuusvaatimukset	7
Asennus ja käyttöönotto	7
Kapillaaritermostaatti F3000, käyttöohje	8
Tekniset tiedot.....	9
Asennus ja kytkentä.....	9
Termostaatin mitat.....	10
Kytkenäkaavio	10
Huolto	11
Säilytys	11
Maahantuojan takuu	11
Takuuvastuun yleiset rajoitukset	12
Takuuseen eivät sisälly viat, jotka ovat aiheutuneet:	12

Johdanto

Tämä käyttöohje sisältää tekniset tiedot sekä ja huolto- ja asennusohjeet sähköiselle Airsec kanavalämmittimelle, johon tästedes viitataan sanalla "lämmitin".

Lue käyttöohje huolellisesti ennen lämmittimen käyttöönottoa.

Käyttötarkoitus

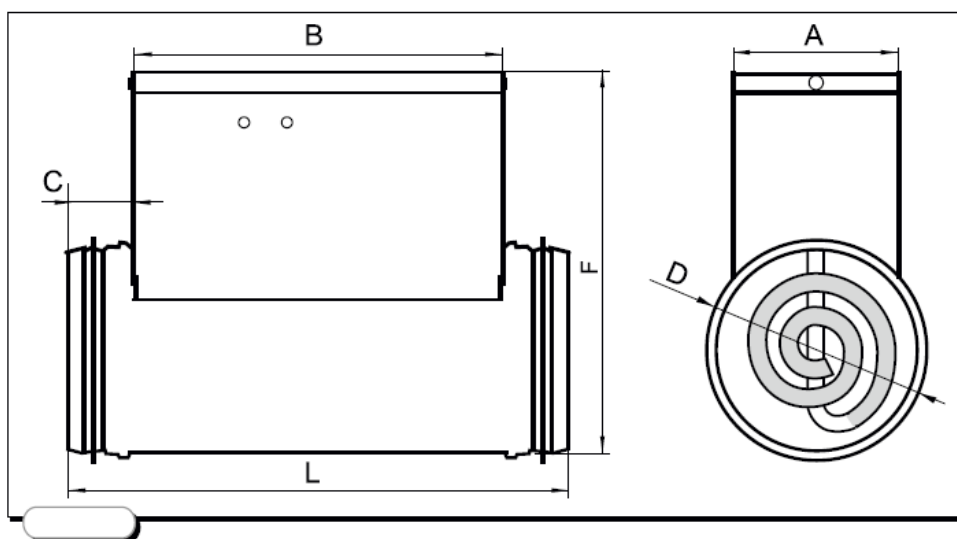
Kanavalämmittimet on suunniteltu lämmittämään ilmanvaihtojärjestelmässä virtaavaa tuloilmaa. Lämmitettävä ilma ei saa sisältää palo- tai räjähdysherkkiä aineita, kemikaalihaihtumia, pölyä, nokea tai muita haitallisia aineita.

Pakkauksen sisältö

Kanavalämmitin	1 kpl
Käyttöohje	1 kpl

Tekniset tiedot

Lämmittimiä on saatavilla yksivaiheisina. Lämmitin on suunniteltu toimimaan sisätiloissa, joiden lämpötila pysyy välillä $-30 - +50^{\circ}\text{C}$. Älä lämmitä ilmaa, jonka lämpötila on yli $+40^{\circ}\text{C}$. Lämmitysvastusten läpi kulkevan ilmavirran on aina oltava yli taulukoissa **2** ja **3** kuvatun minimi-ilmavirran ylikuumenemisen estämiseksi.



Kuva 1: Lämmittimen mitat

Lämmittimen malli	Mitat (mm)					
	D	L	B	F	C	A
AIRSEC 125 mm/800 W	124	306	226	230	40	101
AIRSEC 125 mm/1200 W	124	306	226	230	40	101
AIRSEC 160 mm/1200 W	159	306	214	265	40	120
AIRSEC 160 mm/2400 W	159	306	214	265	40	120
AIRSEC 200 mm/1200 W	199	294	214	302	40	150

Taulukko 1: Lämmittimen mitat

Lämmittimen malli	AIRSEC 125 mm/800 W	AIRSEC 125 mm/1200 W
LVI-numero	7922507	7922506
Teho (kW)	0,8	1,2
Vaiheet	1	1
Jännite (V)	230	230
Lämmitysvastusten määrä x teho (kW)	1x0,8	2x0,6
Virta (A)	3,5	5,2
Minimi-ilmavirta (m ³ /h)	80	90
Paino (kg)	1,45	1,7

Lämmittimen malli	AIRSEC 160 mm/1200 W	AIRSEC 160 mm/2400 W	AIRSEC 200 mm/1200 W
LVI-numero	7922508	7922509	7922533
Teho (kW)	1,2	2,4	1,2
Vaiheet	1	1	1
Jännite (V)	230	230	230
Lämmitysvastusten määrä x teho (kW)	1x1,2	2x1,2	1x1,2
Virta (A)	5,2	10,4	5,2
Minimi-ilmavirta (m ³ /h)	150	180	150
Paino (kg)	2,05	2,45	2,5

Taulukot 2 ja 3: Lämmittimen tiedot ja ominaisuudet

Virtalähteen jännite ei saa poiketa taulukoissa **2** ja **3** kuvatuista yli 10 %:n verran.

Lämmitin on eristetty sähköiskuriskin varalta eristeluokan I mukaisesti.

Lämmittimen rakenne

Lämmitin (kuvat **2** ja **3**) koostuu kotelosta (1), jossa on kiinteä kytkentärasia (2) ja irrotettava kansi (3). Johtoläpiviennit (4) löytyvät kytkinrasian ulkopuolelta tulo-, hallinta- ja maadoitusjohtoja varten. Lämmitysvastukset (5) löytyvät kotelon sisältä.

Lämmittimen kotelo ja kytkentärasia on tehty galvanoidusta pellistä.

KytKentärasiasissa on kiinnitys- ja sähköyhteydet sähkölämmitysvastuksille sekä riviliitin ulkoiseen lähteeseen sekä lämmittimen ohjauspiiriin kytkemistä varten.

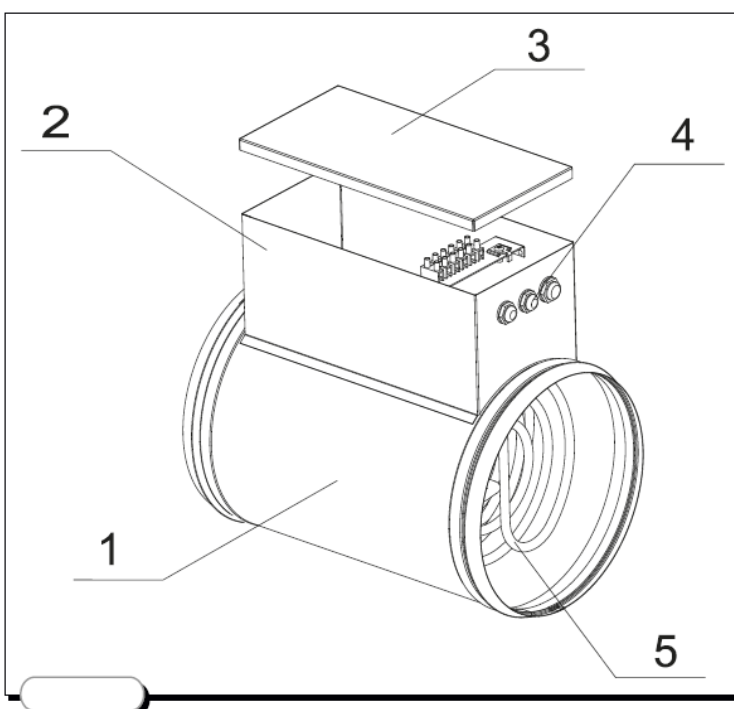
Lämmittimet on varustettu kahdella ylikuumentunnistimella ja ylikämpösuojalla:

Automaattisella uudelleenkäynnistyksellä varustettu, jonka lämpötilakynnys on +50 °C

Manuaalisella uudelleenkäynnistyksellä varustettu, jonka lämpötilakynnys on +90 °C

Manuaalinen uudelleenkäynnistys toimii RESET-nappia painamalla.

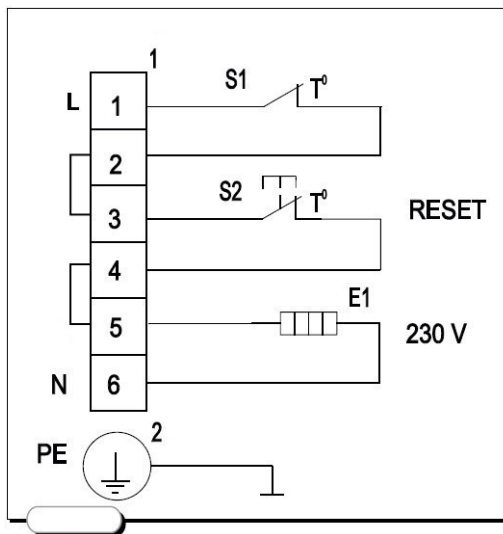
Lämmittimen kytkentäkaavio löytyy kytkentärasian kannesta.



- 1 - kotelo**
- 2 - kytkentärasia**
- 3 - kytkentärasian kansi**
- 4 - johtoläpiviennit**
- 5 - lämmitysvastus**

Kuva 2: Lämmittimen rakenne

Katso kytkentä kuvasta **3**.



Kuva 3: Lämmittimen kytkentäkaaviot.

HUOM! Yliämpösuojat on kytkettävä asennusvaiheessa.

S1, S2 – yliämpösuojat (ei kytketty valmiiksi)

E1 – sähköiset lämmitysvastukset

1 – riviliitin

2 – maadoitusliitin

Tarkista seuraavat asiat ennen lämmittimen käyttöönottoa:

- Luotettava maadoitus (maadoitusliittimen tulee olla yhteydessä maadoitusjohtoon)
- Lämmitysvastusten läpi kulkeva ilmavirta vastaa vähintään taulukoissa 2 ja 3 esitettyä arvoa.
- Automaattikatkaisijalla varustetut lämpökytkimet voivat laueta lämmittimen toiminnan aikana. Näin voi tapahtua yllättävien sähkökatkosten tai vääränlaisen lämmitinvalinnan, joka ei vastaa ilmavirtaominaisuuksia, takia.
- Suojausvälineiden tulee estää virran kulku lämmitysvastuksille, kunnes lämmittimen lämpötila laskee lämpökytkimen kynnyksarvon alle. Suojausvälineitä ovat esim. virtausvahti ja aikarele.
- Käsivalintainen lämpökytkin voi laueta, kun lämmittimelle kulkee virta, mutta ilmavirta on vaaditun arvon alla.

Lämpökytkimen lauetessa:

- kytke lämmittimen virta pois päältä
- korjaa ilmanvaihtojärjestelmän vika
- poista lämmittimen suoja painamalla RESET/uudelleenkäynnistys -nappia.

Turvallisuusvaatimukset

Laitetta asennettaessa ja käytettäessä on otettava huomioon sekä käyttöohjeessa annetut turvallisuusvaatimukset, että yleiset rakennuksille ja sähkölaitteiden käytölle annetut turvallisuusohjeet ja -standardit. Maadoita laite ennen käyttöä!

Ainoastaan valtuutettu sähköasentaja saa liittää laitteen sähköverkkoon.

Lämmitysvastuksille ei saa johtaa sähkövirta ilman ilmavirtaa.

Asennus ja käyttöönotto

Lämmittimen asennus-, muutos- tai korjaustöitä saa tehdä vain, kun puhallin ei ole kytkettynä sähköverkkoon.

Ennen lämmittimen kytkemistä sähköverkkoon, varmista ettei puhaltimessa ole näkyviä vikoja ja että lämmitysvastukset ovat tiukasti kiinnitetty koteloon. Lämmitin tulee asentaa putkeen, joka on halkaisijaltaan sama kuin lämmitin.

Lämmitin tulee kiinnittää paikoilleen vakaasti niin, että huoltotoimenpiteet ovat mahdollisia. Lämmittimen kytkinrasialle ja uudelleenkäynnistysnapille tulee olla esteetön pääsy.

Puhaltimen ja lämmittimen välinen minimietäisyys tulee olla vähintään 1 metri.

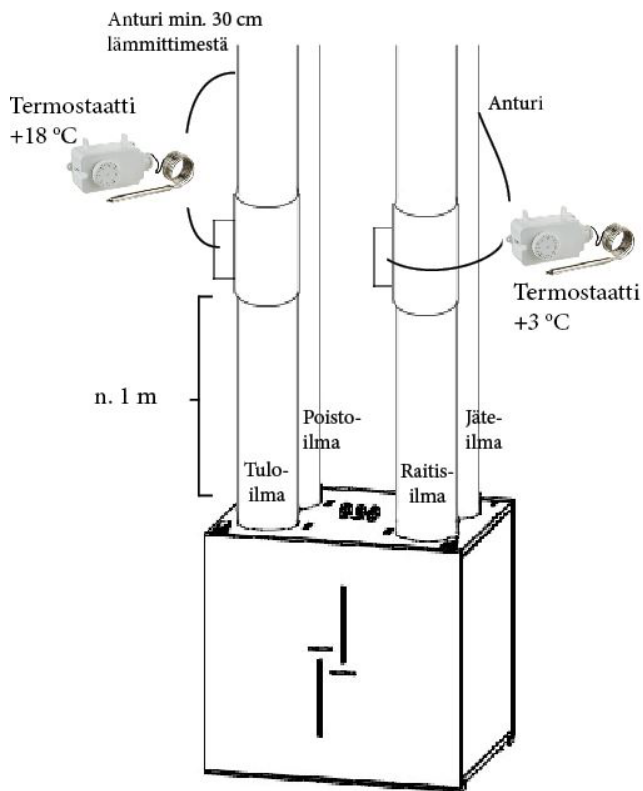
Älä käytä lämpöeristeitä lämmittimen eristämiseen.

Lämmitintä ei saa käyttää niin, että sen lähietäisyydellä on räjähdysherkkiä tai palavia materiaaleja. Ilmanvaihtokanavat ja puhaltimet tulee varustaa ritilällä tai muulla suojarusteella estämään vapaa pääsy lämmitysvastuksille.

Sähkövirta pitää johtaa kytkimen läpi, joka avaa kaikkia kontaktipintoja vähintään 3 mm ja on sähköalan standardien mukainen.

Ennen lämmitintä tulee asentaa ilmansuodatin suojaamaan vastuksia pölyltä ja liialta.

Suodattimen ja lämmittimen välinen etäisyys tulee olla vähintään 1 metri turvallisuuden takia.

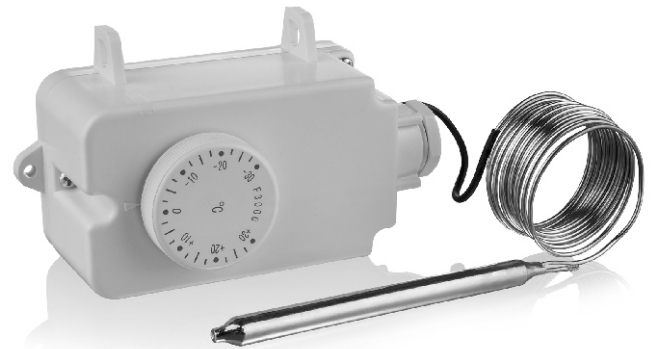


Lämmittimet asennetaan min. 1 metrin päähän ilmanvaihtokoneesta/ puhaltimesta ja äänenvaimentimista. Esilämmityspatteri asennetaan ulkoa tulevaan raitisilmakanavaan ja termostaatin anturi ulos menevään jäteilmakanavaan. Termostaatti asetetaan +3 °C asteeseen. Ennen esilämmityspatteria on asennettava suodatin estämään roskien- ja hyönteisten yms. pääsy vastukseen. Jälkilämmityspatteri asennetaan huoneeseen menevään tuloilmakanavaan ja termostaatin anturi samaan kanavaan n. 30 cm lämmittimen jälkeen. Termostaatti asetetaan +18 °C asteeseen.

Kuva 4: Kanavalämmittimien ja termostaatin antureiden asennus

Kapillaaritermostaatti F3000, käyttöohje

Ulkopuolisella anturilla varustetut kapillaaritermostaatit on tarkoitettu mittaamaan ilman lämpötilaa sekä säätämään sähkökäyttöisen tuloilmalämmittimen toimintaa.



Termostaatin toiminta perustuu lämpölaajenemisen aiheuttamaan tilavuuden muutokseen. Lämpötila-anturi sijaitsee kupariholkissa. Kun neste holkissa lämpenee, se laajenee ja tunnistuselementti mittaa muuttuvan tilavuuden aiheuttamaa lisääntyntä painetta. Mitattu lukema siirtyy johtimen kautta säätimeen, jossa lukema muunnetaan vastaamaan kulloistakin lämpötilaa.

Säätimeen on asetettava haluttu lämpötila. Mikäli mitatun ja esiasetetun lämpötilan välillä on eroa, termostaatti säätää laitteen toimintaa niin, että lämpötila saavuttaa esiasetetun arvon. Näin lämpötila pysyy automaattisesti halutulla tasolla.

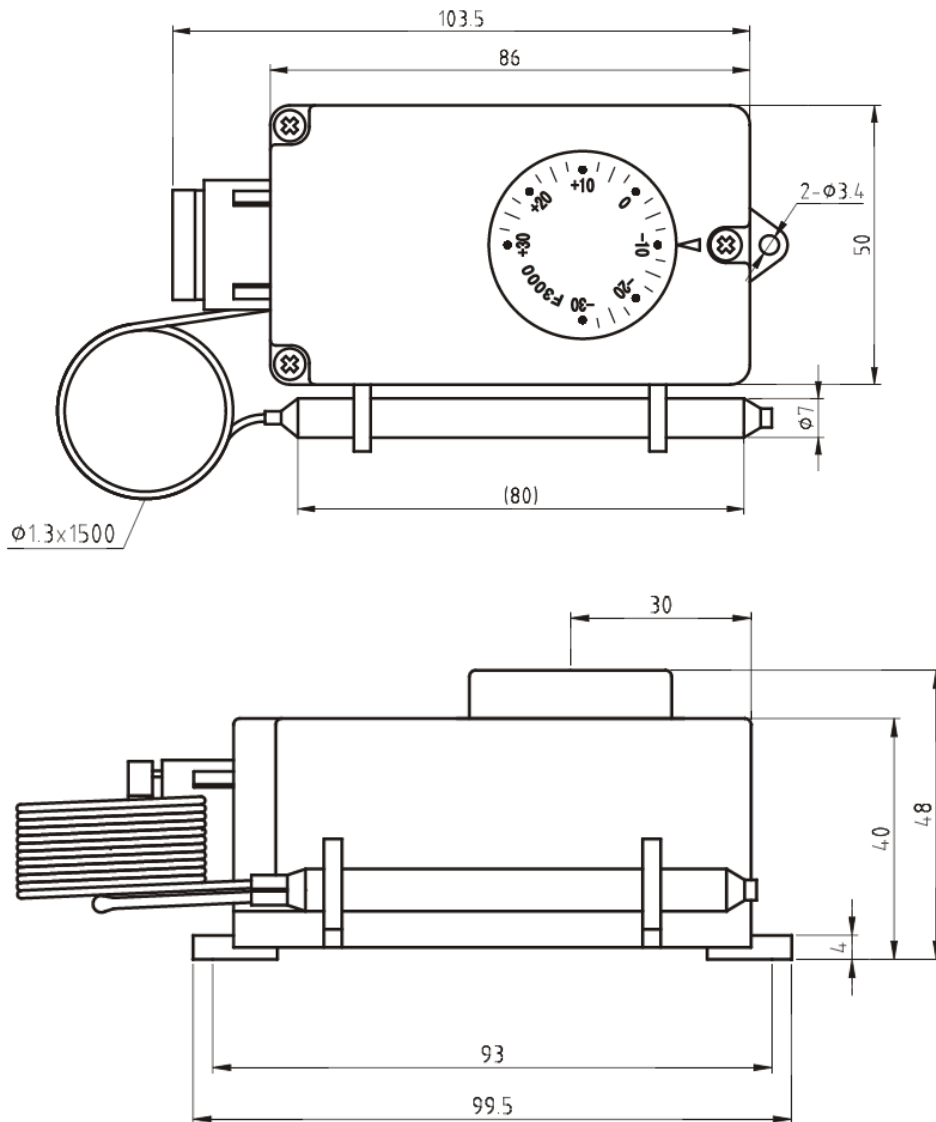
Tekniset tiedot

LVI-numero	7922511
Mittauslämpötila-alue	-30...+30 °C
Kapillaariputki	Kotelo
Kapasiteetti	16 A 230 V (aktiivisella kuormalla)
Asentaminen	seinään asennettava
Lämpötila-alue	-30 ...+30 °C
Mittaustarkkuus	±3°C
Differentiaali	2±1 °C
Lämpötila-anturin koko pituus	1500 mm

Asennus ja kytkentä

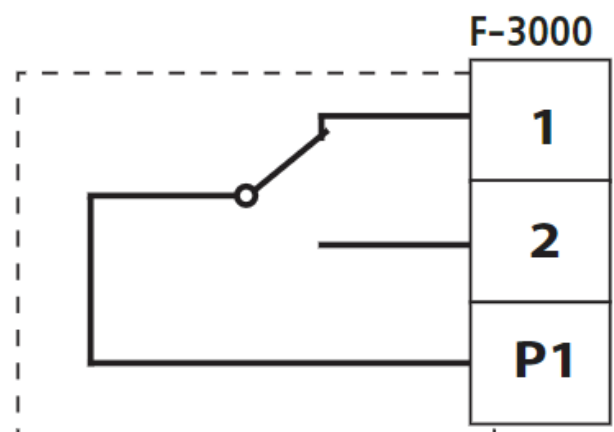
- Varmista, että virta ei ole päällä.
- Asennuksen saa suorittaa vain pätevä sähköasentaja.
- Kiinnitä termostaatin kotelo asennuspintaan käyttäen etupaneelissa olevia asennusruuveja.
- Poraamalla ilmanvaihtokanavaan tai ilmanvaihtokoneeseen reikä, ja aseta siihen lämpötila-anturin holkki.
- Avaa etupaneelin kiinnikkeet ja irrota etupaneeli.
- Kytke laite noudattaen kytkentäkaaviota.
- Varmista johtojen kiinnitys ruuvein.
- Tarkista kytkennät ja asennus, jonka jälkeen laitteeseen voi kytkeä virran.

Termostaatin mitat



Kytentäkaavio

- Mitattu lämpötila alle esiasetetun lämpötilan – kontaktit P1 ja 1 kiinni.
- Mitattu lämpötila yli esiasetetun lämpötilan – kontaktit P1 ja 2 kiinni.



Huolto

Lämmittimiä saa huoltaa ainoastaan valtuutettu sähköasentaja.

Tarkista seuraavat asiat huollon yhteydessä:

- Ruuvi-, niitti- ja juotoskiinnitykset
- Maadoitusliitinten ja sähköliittimien kiinnitys
- Johtojen kiinnitykset
- Puhdista lämmitysvastusten pinnat pölystä ja muista epäpuhtauksista. Älä käytä liuottimia tai palavia aineita puhdistukseen.

Säilytys

Varastoi lämmitin alkuperäisessä pakkauksessa tilassa, jonka lämpötila on välillä +8 – +40°C ja suhteellinen kosteus alle 80 %.

Ilmassa ei saa olla kemiallisia seoksia tai kaasuja, jotka aiheuttavat korroosiota.

Maahantuojan takuu

Laitteelle myönnetään 2 vuoden takuu ostopäivästä, mikäli laite on asennettu ja laitetta on käytetty, kuljetettu ja varastoitu ohjeita noudattaen. Mikäli ostopäivä ei ole tiedossa eikä sitä voida todentaa, takuu-aika lasketaan laitteen valmistuspäivästä lähtien.

Häiriötapauksissa myyjä ottaa vastaan asiakkaan valitukset.

Luvattomat sähkökytkennät ja muut laitteeseen tehtävät muutokset ovat kielletty ja johtavat takuun menetykseen.

Ota yhteyttä Inspector Sec Oy:öön takuuasioissa. Takuukorjauksen ja myöhemmät korjaukset suorittaa maahantuoja, maahantuojan valtuuttama asennusliike tai laitteen valmistaja.

Takuun sisältö

Takuuseen sisältyvät takuuajana maahantuojalle ilmoitettujen, takuunantajan tai takuunantajan valtuuttaman toteamat rakenne-, valmistus- ja raaka-aineviat sekä tällaisten vikojen itse tuotteelle aiheuttamat viat. Mainitut viat korjataan saattamalla tuote toimintakuntoon.

Takuuvastuun yleiset rajoitukset

Takuunantajan vastuu on rajoitettu näiden takuuehtojen mukaisesti eikä takuu siten kata esine- tai henkilövahinkoja.

Tämä takuu on annettu edellyttäen, että tuotetta käytetään normaalissa käytössä tai niihin verrattavissa olosuhteissa siihen tarkoitettuun käyttöön, noudattaen käyttöohjeita huolellisesti.

Takuuseen eivät sisälly viat, jotka ovat aiheutuneet:

- Tuotteen käyttäjän huolimattomuudesta tai tuotteen ylikuormituksesta
- Asennusohjeiden, käyttöohjeiden, huollon tai hoidon laiminlyönnistä
- Virheellisestä tuotteen asennuksesta tai sijoituksesta käyttöpaikalle
- Takuuantajasta riippumattomista olosuhteista kuten ylisuurista jännitevaihteluista, ukkosesta ja tulipalosta tai muista vahinkotapauksista
- Muiden kuin takuuantajan valtuuttamien suorittamista korjauksista, huolloista tai rakennemuutoksista
- Takuuseen ei sisälly myöskään tuotteen toiminnan kannalta merkityksettömien vikojen kuten pintanaarmujen korjaaminen
- Osat, joiden rikkoutumisvaara käsittelyn tai luonnollisen kulumisen vuoksi on normaalia suurempi, kuten lamput, lasi-, posliini-, paperi- ja muoviosat sekä sulakkeet, eivät kuulu takuuseen
- Takuuseen eivät sisälly tehtävät, jotka aiheutuvat varo- tai asennusmääräysten laiminlyönneistä tai näiden selvittelyistä.

MAAHANTUOJA:

Inspector Sec Oy

Kääpätie 3, 90820 Kello

Asiakaspalvelu ma-pe klo 9-16

puh. 050 386 9194, info@isec.fi

www.isec.fi