

ISEC

AIRSEC

KÄYTTÖOHJE

AIRSEC TTPA



**KANAVAPUHALLIN
NOPEUDENSÄÄTIMELLÄ**

Sisällysluettelo

Johdanto.....	3
Käyttökohteet.....	3
Pakkauksen sisältö	3
Tekniset tiedot.....	3
Laitteen mitat	6
Turvallisuusvaatimukset.....	6
Asennus.....	6
Huolto ja ylläpito	10
Laitteen kytkeminen sähkövirtaan.....	12
Ongelmatilanteet ja niiden ratkaisu	13
Varastointi ja kuljetus.....	13
Maahantuojan takuu	14
Takuun sisältö.....	14
Takuuvastuun yleiset rajoitukset.....	14
Maahantuoja:.....	16

Johdanto

Tämä käyttöohje sisältää laitteen tekniset tiedot, käyttö- ja toimintaohjeen sekä asennusohjeet. Käyttöohje koskee kanavapuhaltimia Airsec TTPa100–315.

Käyttökohteet

TTPa-sarjan puhaltimet soveltuvat tulo- ja poistoilmakohteisiin, joissa tarvitaan suurta painetta ja voimakasta ilmavirtaa sekä alhaista melutasoa. Eriyisen hyvin sarjan puhaltimet soveltuvat kosteiden tilojen poistoilmapuhaltimiksi (kylpyhuoneet ja keittiöt, sekä myös huoneistot, mökit, kaupat, kahvilat jne.).

Pakkauksen sisältö

- TTPa-kanavapuhallin 1 kpl
- Kiinnitystarvikkeet 4 kpl
- Käyttöohje 1 kpl
- Nopeudensäädin 1 kpl

(Tilauksesta riippuen joko kaksinopeuksinen- ja/tai portaaton nopeudensäädin)

Tekniset tiedot

Laite on tarkoitettu toimimaan sisätiloissa, jonka lämpötila vaihtelee +8 – +45 °C välillä.

Laitteen suojaus kiintoaineelta ja nesteiltä:

- moottoreille IP 44 -luokan suojaus (suojattu yli 1,0 mm kokoisilta partikkeleilta ja roiskevedeltä)
- IV-kanaviin kytketyn laitteen ulkokuorelle IP 22 -luokan suojaus (suojattu yli 12,5 mm kokoisilta kappaleilta ja ja korkeintaan 15 asteen kulmassa valuilta vedeltä)

Laitteiden perustiedot ja mitat sekä kotelon tiedot ja tekniset tiedot on esitetty taulukoissa 1 ja 2. Koska laitteita kehitetään jatkuvasti, malli saattaa poiketa hieman käyttöohjeessa esitetyistä.

Taulukko 1: Laitteen tekniset tiedot (TTPa100, 125 ja 160)

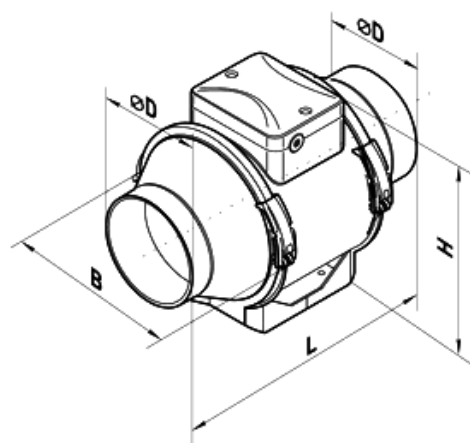
Malli	TTPa100		TTPa125		TTPa160	
LVI-numero	8081003		8081004		8081005	
Nopeus	min	max	min	max	min	max
Vaiheet	1 ~		1 ~		1 ~	
Jännite [V]	230		230		230	
Virta [A]	0,1	0,11	0,11	0,13	0,19	0,22
Taajuus [Hz]	50/60		50/60		50/60	
Teho [W]	23	25	25	30	42	50
Maksimikapasiteetti [dm³/s]	50	68	67	97	115	157
Maksimikapasiteetti [m³/h]	180	245	240	350	415	565
Pyörimisnopeus [min⁻¹]	2050	2620	1630	2300	1940	2620
Melutaso 3 m [dBa]	27	32	29	34	37	46
Käsiteltävän ilman maksimilämpötila	60 °C					
Käyttölämpötila	+8 – +45 °C					
Kotelointiluokka	IP X4 luokka					
Paino [kg]	1,75		2,15		3,25	
Kanavaliitännän koko [mm]	100		125		160	

Taulukko 2: Laitteen tekniset tiedot (TTPa 200 ja 250)

Malli	TTPa200		TTPa250	
LVI-numero	8081006		8081007	
Nopeus	min	max	min	max
Vaiheet	1 ~		1 ~	
Jännite [V]	230		230	
Virta [A]	0,34	0,48	0,54	0,79
Taajuus [Hz]	50/60		50/60	
Teho [W]	76	108	125	177
Maksimikapasiteetti [dm³/s]	231	289	309	389
Maksimikapasiteetti [m³/h]	830	1040	1110	1400
Pyörimisnopeus [min⁻¹]	1915	2380	1955	2440
Melutaso 3 m [dBa]	45	52	47	55
Käsiteltävän ilman maksimilämpötila	60 °C			
Käyttölämpötila	+8 – +45 °C			
Kotelointiluokka	IP X4 luokka			
Paino [kg]	3,95		7,8	
Kanavaliitännän koko [mm]	200		250	

Laitteen mitat

Malli	Koko (mm)				
	Koko	ØD	B	H	L
TTPa100	100 mm	97	195,8	226	302,5
TTPa125	125 mm	123	195,6	226	258,5
TTPa160	160 mm	158	220,1	247	289
TTPa200	200 mm	199	239	261	295,5
TTPa250	250 mm	247	287	323	383
TTPa315	315 mm	310	362	408	445



Turvallisuusvaatimukset

Laitetta asennettaessa ja käytettäessä on otettava huomioon sekä käyttöohjeessa annetut turvallisuusvaatimukset että yleiset rakennuksille ja sähkölaitteiden käytölle annetut turvallisuusohjeet ja -standardit. Maadoita laite ennen käyttöä!

Ennen kuin kytket laitteen sähköverkkoon, varmista, ettei laite ole näkyvästi vioittunut eikä sen sisällä ole vieraita tai irtonaisia osia, jotka voivat vahingoittaa siipipyörää.

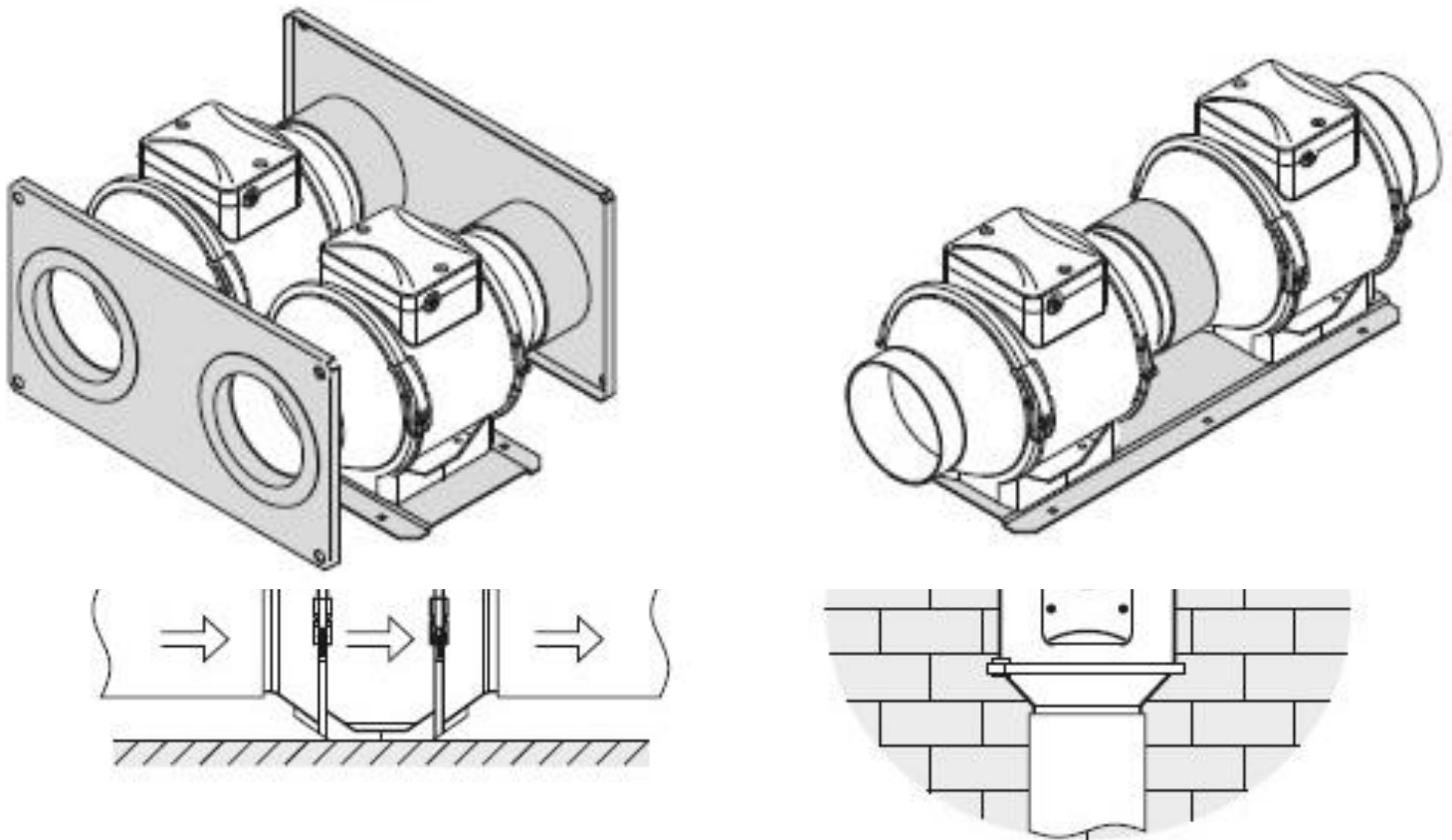
Ainoastaan valtuutettu sähköasentaja saa liittää laitteen sähköverkkoon.

Huom! Asennus-, huolto-, liitäntä- ja korjaustöiden tekeminen on sallittua vasta, kun laite on kytketty pois sähköverkosta. Älä käytä laitetta annettujen käyttölämpötilojen ulkopuolella.

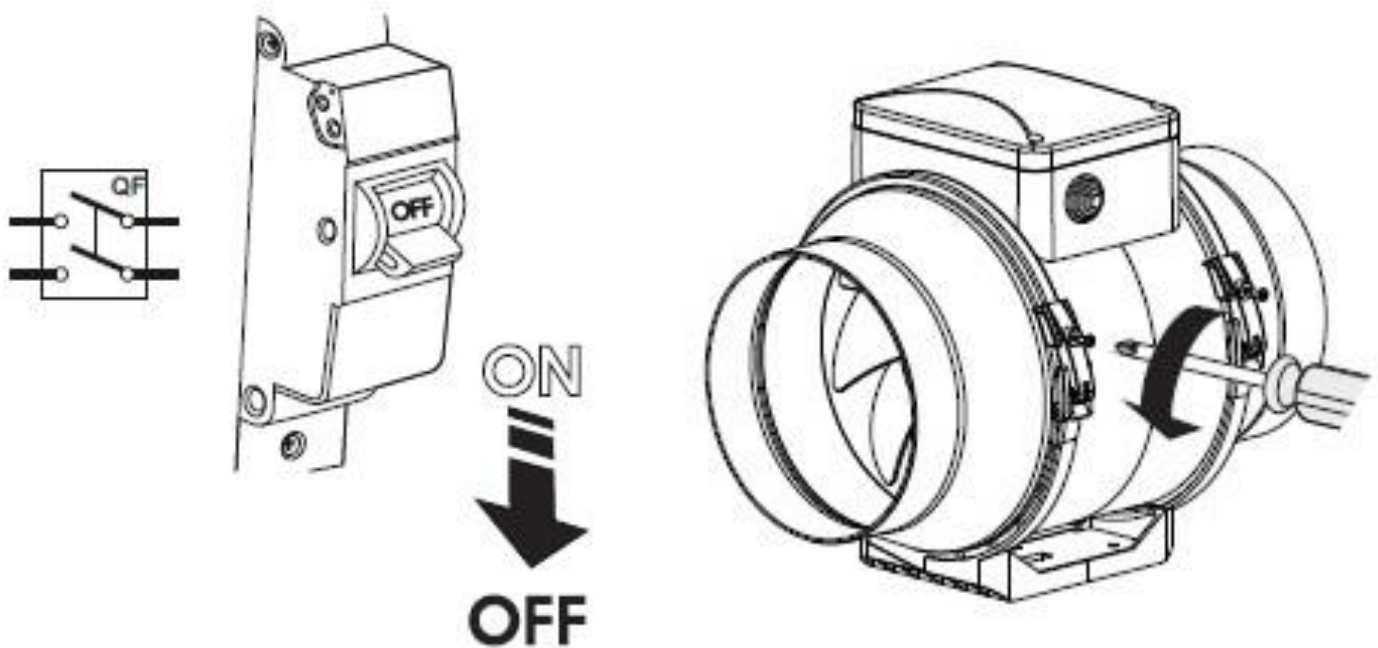
Asennus

Puhallin voidaan asentaa sekä vaaka- että pystysuoraan lattialle, seinälle tai kattoon (kuva 1) ja rinnakkain tai peräkkäin kuten kuvassa 2 on esitetty.

Kuva 1: Puhaltimen asennus

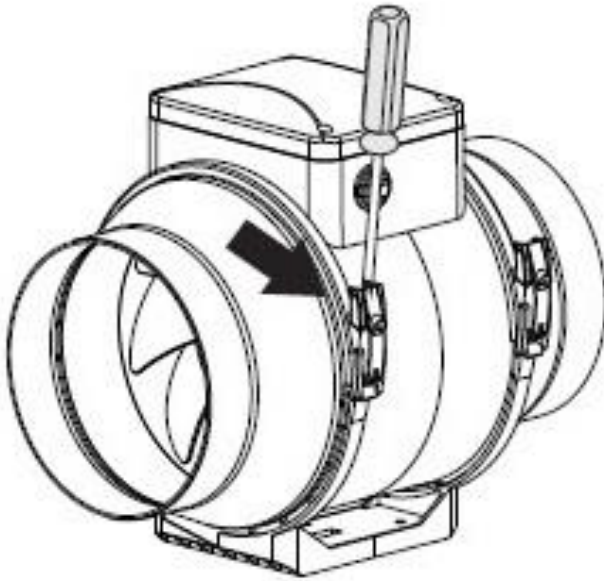


Kuva 2: TTPa-kanavapuhaltimet asennettuna rinnakkain ja peräkkäin

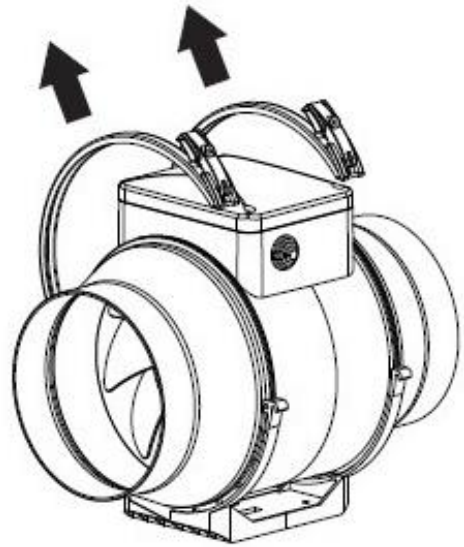


Kuva 3: Katkaise laitteen virta aina ennen asennus- ja huoltotoimenpiteitä

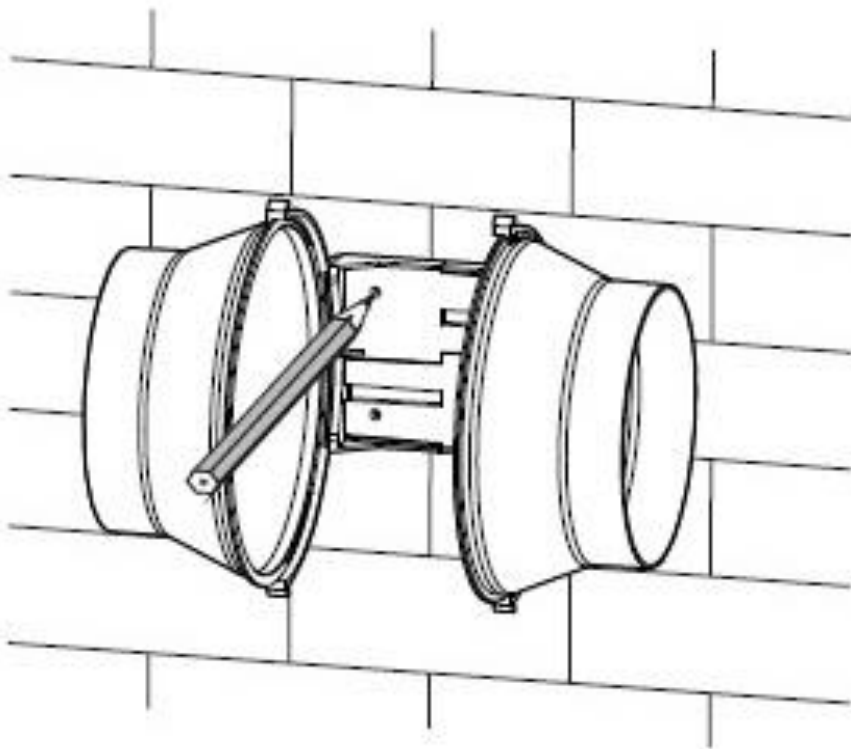
Kuva 4: Irrota moottorin kiinnitysruuvit



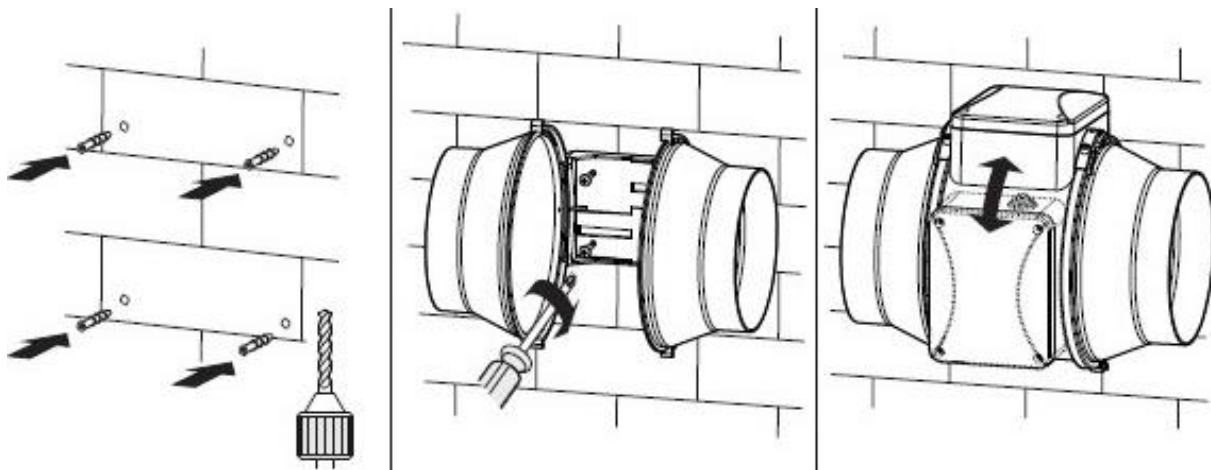
Kuva 5: Irrota moottorin kiinnitysruuvit



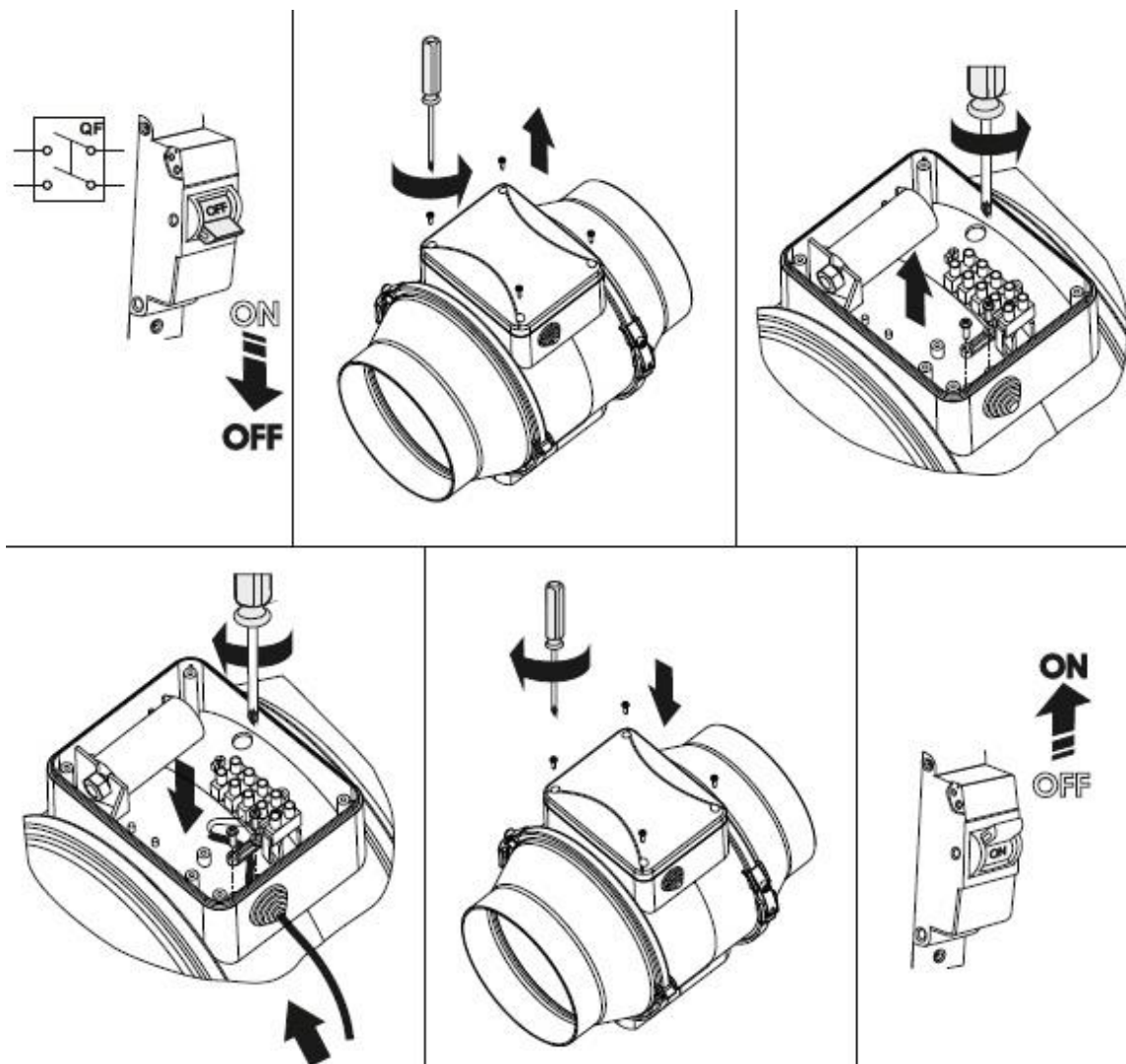
Kuva 6: Poista moottori



Kuva 7: Merkkää kiinnitysreiät esim. lyijykynällä seinään/kattoon



Kuva 8: Pora reiät, asenna kiinnitysankkurit ja kiinnitä puhallin sekä moottori takaisin paikalleen



Kuva 9: Katkaise virta, irrota sähkökytkentärasian kansi, kytke virtajohto kytkentäkaavion mukaisesti ja kiinnitä kansi uudelleen ja laita lopuksi virta takaisin päälle.

Huolto ja ylläpito

Puhdista tuotteen pinnat säännöllisesti (kerran 6 kk) pölystä ja liasta (kuvat alla). Irrota tuuletin sähköverkosta ennen huoltotöiden aloittamista. Puhdista siipipyörä pehmeällä liinalla ja harjalla miedolla pesuaineella kostutettuna. Vältä veden tippumista sähköisiin osiin. Pyyhi pinnat kuivalla liinalla puhdistuksen jälkeen.

Laite vaatii huoltoa 1-2 kertaa vuodessa. Laitteen puhdistuksen lisäksi seuraavat toimet ovat tarpeen:

Puhaltimien tarkastus (1 krt/vuosi)

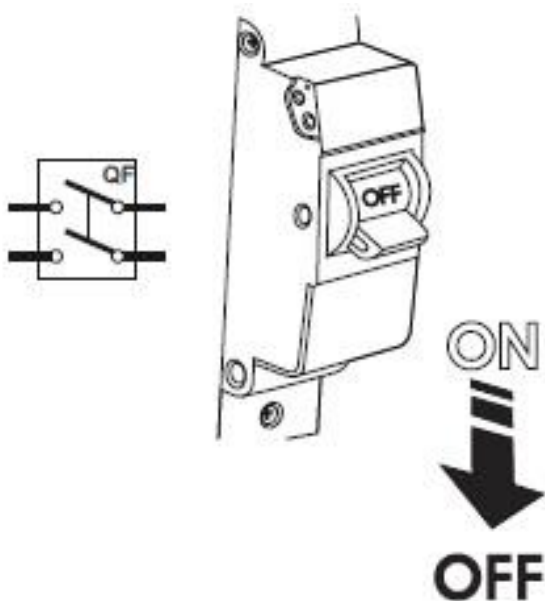
Pölyä ja rasvaa voi kertyä puhaltimeen ja heikentää sen toimintaa. Puhdista puhallin käyttäen pehmeää harjaa tai kuivaa liinaa. Älä käytä vettä äläkä hankaavia puhdistusaineita, teräviä esineitä tai liuottimia, jotta siipipyörät eivät vaurioituisi.

Ulkoilmasäleikön tarkastus (2 krt/vuosi)

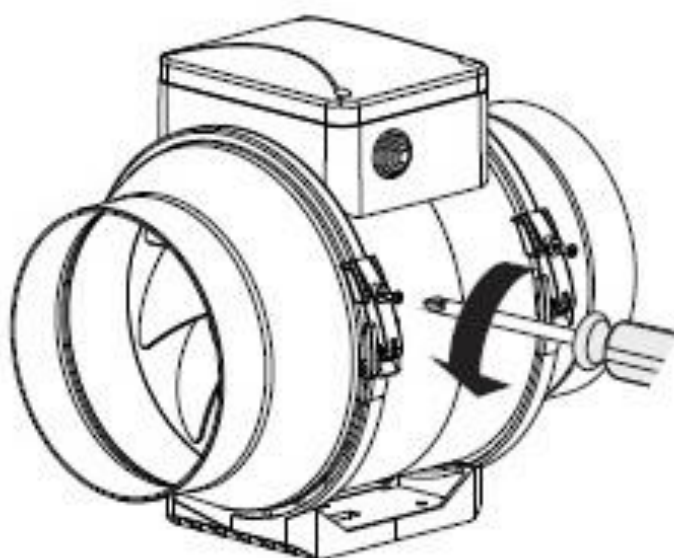
Ulkoilmasäleikköön voi juuttua lehtiä ja muita kiinteitä kappaleita, mikä heikentää ilmavirtaa. Tarkista säleikkö pari kertaa vuodessa ja puhdista tarvittaessa.

Ilmanvaihtokanavien tarkastus (1 krt/5 vuotta)

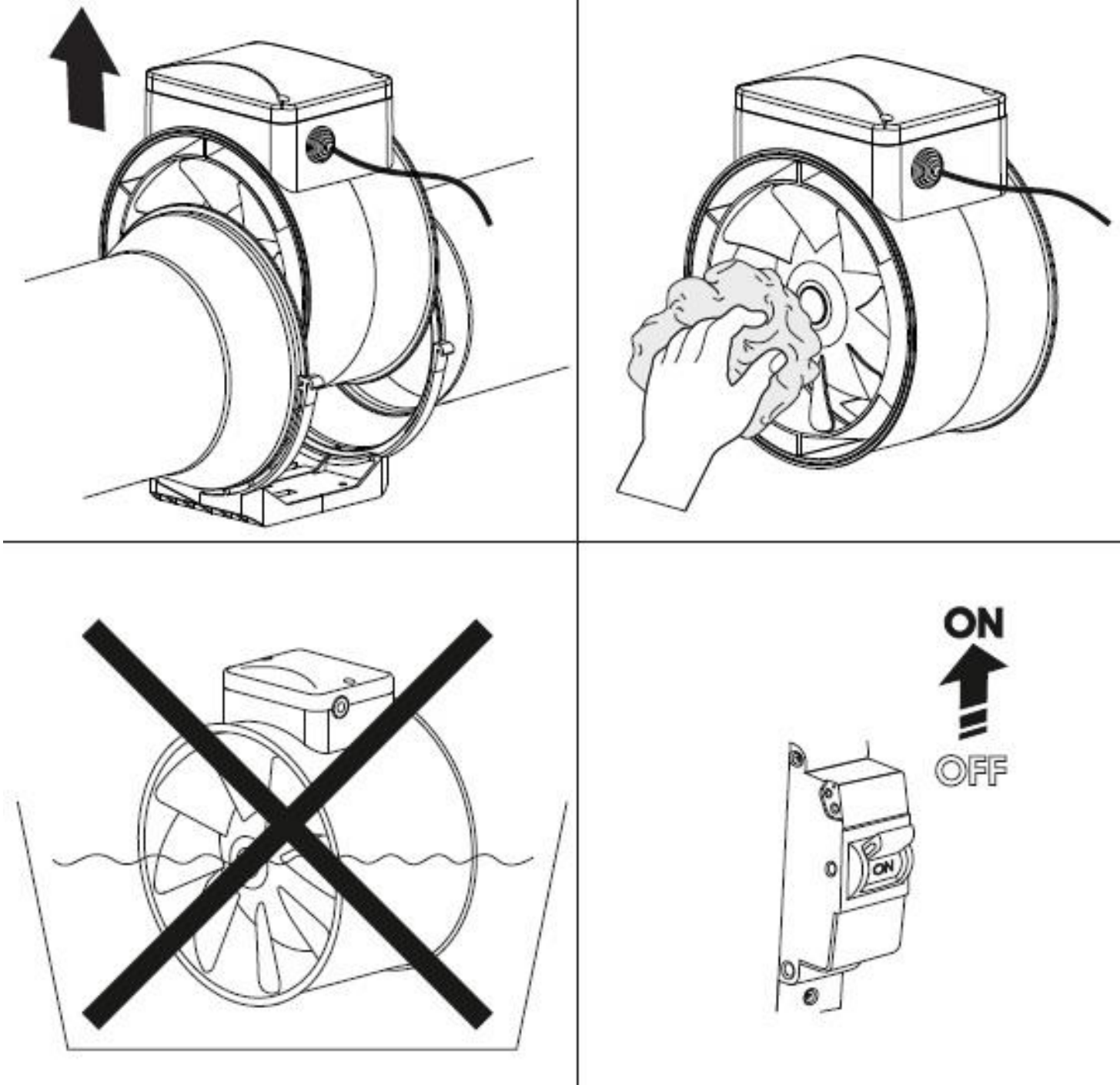
Vaikka suodattimien puhdistus ja vaihtaminen suoritettaisiin säännöllisesti, tietty määrä pölyä kertyy silti ilmanvaihtokanaviin, mikä heikentää ilmanvaihdon tehokkuutta. Puhdista tai korvaa kanavat säännöllisesti.



Kuva 10: Katkaise virta



Kuva 11: Irrota moottorin kiinnitysruuvit



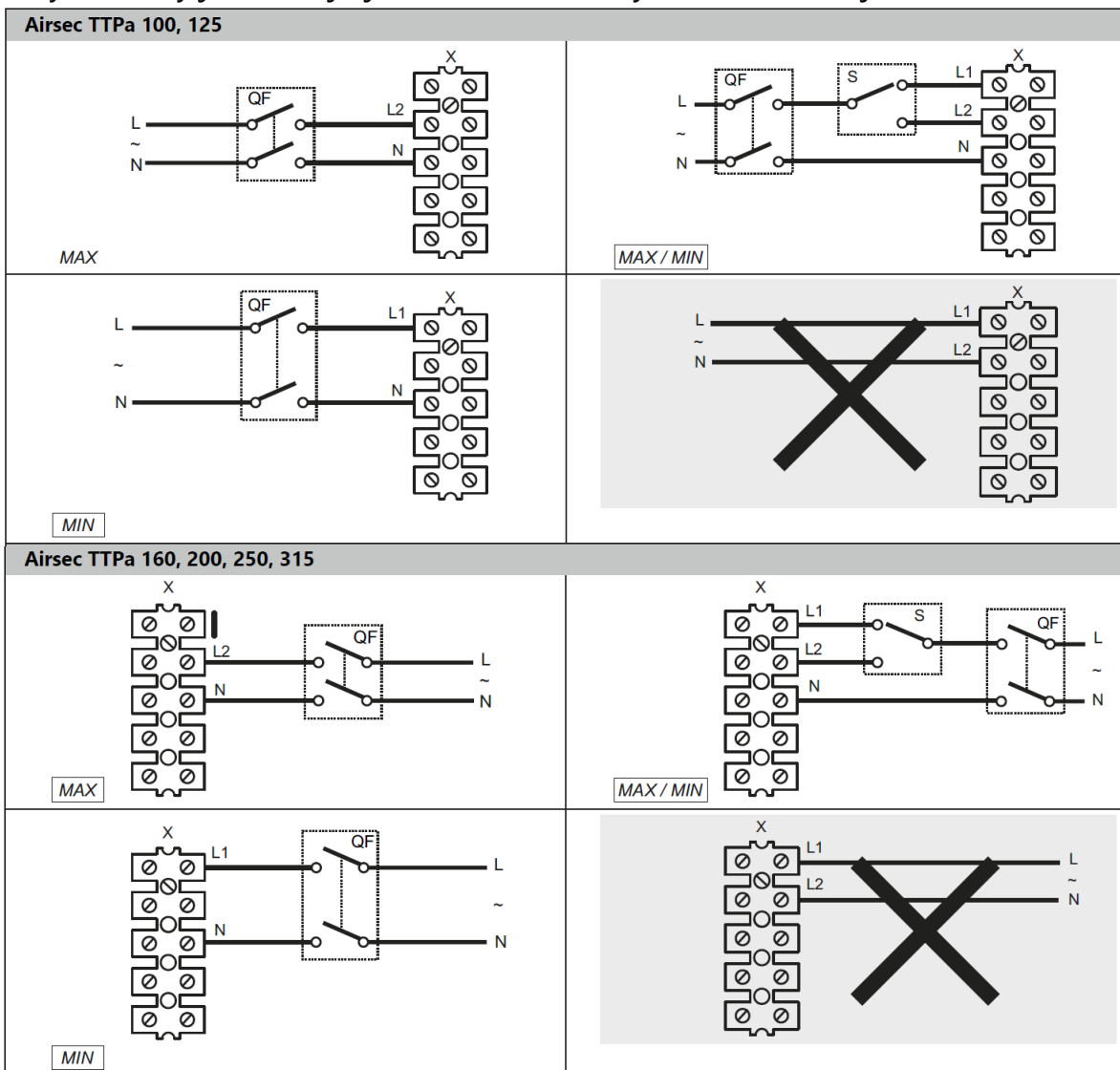
Kuva 12: Poista moottori, puhdista siipipyörä ja laitteen sisäpuoliset osat pehmeällä liinalla ja harjalla miedolla pesuaineella kostutettuna. Laitetta ei saa kastella ja veden tippumista sähköisiin osiin on vältettävä. Lopuksi kytke virta takaisin päälle.

Laitteen kytkeminen sähkövirtaan

Huom!

Katkaise päävirta, kun laitetta huolletaan. Säätoarvojen nimellisarvot on esitetty arvokilvessä. Vain valtuutettu sähköasentaja saa kytkeä laitteen sähköverkkoon. Mitään muutoksia sisäisiin kytkentöihin ei saa tehdä, tai takuu raukeaa.

Laite on tarkoitettu toimimaan yksivaiheisessa vaihtovirrassa (230 V / 50 Hz). Käytä eristettyjä, kestäviä ja kuumuutta kestäviä johtoja, läpimitaltaan vähintään 1,5 mm². Laite kytketään sähköverkkoon riviliittimen kautta kuvassa 13 esitetyn kytkentäkaavion ja liitännänapojen mukaisesti. Kytkentäkaavio löytyy myös kytkentäkotelon sisäpuolelta. Kytkentäkaavion navat on merkitty laitteessa olevien merkintöjen mukaisesti. Vie johdot kytkentäkoteloon ilmatiiviin kaapeliliitoksen kautta, joka on laitteen sivuseinässä. Yhdistä laite sähköverkkoon magneettisen sulakkeen kautta, joka on yhdistetty johdotusjärjestelmään minimiyläkuormitusarvolla 1A.



Kuva 13: Kytkentäkaavio

Ongelmatilanteet ja niiden ratkaisu

Taulukko 3: Ongelmatilanteita

Ongelma	Mahdolliset syyt	Ratkaisu
Puhallin ei käynnisty	Virta ei ole kytketty.	Varmista, että virta on kytketty, tai etsi vikaa kytkennästä.
Vähäinen ilmanvaihto	Puhaltimen nopeussäätö on minimissään.	Tarkasta nopeussäätimen asento.
	Ilmanvaihtojärjestelmä on tukkeutunut tai vaurioitunut.	Tarkasta ilmanvaihtoventtiilit ja painovoimaiset sulkupellit, tarkasta ulkoilmasäleikkö ja puhdista se tarvittaessa. Varmista, että kanavat eivät ole tukossa eivätkä vaurioituneita.
Ääni, värinä	Puhaltimen ruuvit ovat löysällä.	Tarkasta ruuvien kireys ja kiristä tarvittaessa.
	Siipipyörä on tukkeutunut.	Puhdista puhaltimen siipipyörät.

Varastointi ja kuljetus

Varastoi laite alkuperäispakkauksessaan lämpötilassa, joka on välillä +8°C – +40 °C (suhteellisen kosteuden ollessa vähemmän kuin 80 %). Nosta ja kuljeta pakkaukset varovasti asianmukaisilla nostureilla/kuljettimilla, jotta laitteille ei aiheutuisi vahinkoa. Pakkauksia on suojeltava mekaanisilta ja säiden aiheuttamalta vauriolta. Säilytystiloissa ei saa olla pölyä, happoja tai emäksisiä höyryjä, jotka voivat aiheuttaa korroosiota tuotteen osiin.

Maahantuojan takuu

Laitteelle annetaan 2 vuoden takuu ostopäivästä, mikäli laite on asennettu ja laitetta on käytetty, kuljetettu ja varastoitu ohjeita noudattaen. Mikäli ostopäivä ei ole tiedossa eikä sitä voida todentaa, takuu-aika lasketaan laitteen valmistuspäivästä lähtien.

Häiriötapauksissa myyjä ottaa vastaan ja hyväksyy asiakkaan valitukset.

Luvattomat sähkökytkennät on kielletty ja johtavat takuun menetykseen.

Ota yhteyttä Inspector Sec Oy:öön takuuasioissa. Takuukorjauksen ja myöhemmät korjaukset suorittaa maahantuoja tai laitteen valmistaja.

Takuun sisältö

Takuuseen sisältyvät takuu-aikana maahantuojalle ilmoitettujen, takuunantajan tai takuunantajan valtuuttaman huollon toteamat rakenne-, valmistus- ja raaka-aineviat sekä tällaisten vikojen itse tuotteelle aiheuttamat viat. Mainitut viat korjataan saattamalla tuote toimintakuntoon.

Takuuvastuun yleiset rajoitukset

Takuunantajan vastuu on rajoitettu näiden takuuehtojen mukaisesti eikä takuu siten kata esine- tai henkilövahinkoja.

Tämä takuu on annettu edellyttäen, että tuotetta käytetään normaalissa käytössä tai niihin verrattavissa olosuhteissa, noudattaen käyttöohjeita huolellisesti.

Takuuseen eivät sisälly viat, jotka ovat aiheutuneet:

- tuotteen käyttäjän huolimattomuudesta tai tuotteen ylikuormituksesta
- asennusohjeiden, käyttöohjeiden, huollon tai hoidon laiminlyönnistä
- virheellisestä tuotteen asennuksesta tai sijoituksesta käyttöpaikalle
- takuuantajasta riippumattomista olosuhteista kuten ylisuurista jännitevaihteluista, ukkosesta ja tulipalosta tai muista vahinkotapauksista
- muiden kuin takuuantajan valtuuttamien huoltajien suorittamista korjauksista, huolloista tai rakennemuutoksista
- takuuseen ei sisälly myöskään tuotteen toiminnan kannalta merkityksettömien vikojen kuten pintanaarmujen korjaaminen
- osat, joiden rikkoutumisvaara käsittelyn tai luonnollisen kulumisen vuoksi on normaalia suurempi, kuten lamput, lasi-, posliini-, paperi- ja muoviosat sekä sulakkeet, eivät kuulu takuun piiriin
- takuuseen eivät sisälly tehtävät, jotka aiheutuvat varo- tai asennusmääräysten laiminlyönneistä tai näiden selvittelyistä.

Maahantuoja:



Inspector Sec Oy

Kääpätie 3
90820 Kello

Asiakaspalvelu

ma-pe klo 9-16

050 386 9194

info@isec.fi

www.isec.fi