

Suodatinkotelo

FBK



Käyttökohteet

Taskutyypisiä ilmansuodattimia käytetään tuloilman ja joskus myös poistoilman puhdistukseen pyöreissä kanavissa ilmanvaihto- ja ilmastointijärjestelmissä. Suunniteltu suojaamaan ilmakehän lämmönvaihtimia, ohjauslaitteita ja muita ilmanvaihtolaitteita pölyltä. Suodattimet vähentävät seinien ja kattojen likaantumista ilmanjakolaitteiden läheisyydessä. Karkeasuodattimia voidaan käyttää esisuodattimina ennen tehokkaampia suodattimia.

Rakenne

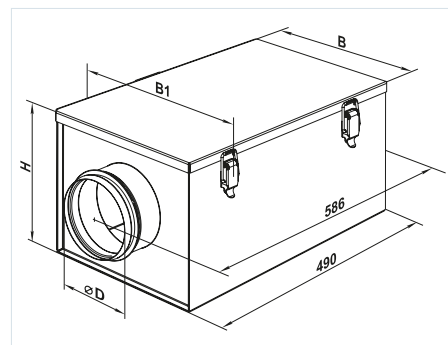
Runko on valmistettu sinkitystä teräksestä. Suodatinlaatikossa on liitäntälaipat kumitiivisteillä tiiviin liitoksen varmistamiseksi ilmakanaviin. Vipusaloilla varustettu avattava luukku mahdollistaa helpon ja nopean pääsyn vaihdettavaan suodattimeen. Suodatin on valmistettu synteettisistä kuiduista tehdystä kuitukankaasta ja kiinnitetty sinkittyyn teräskehukseen. Suodattimia on saatavana suodatusluokissa G4, F5, F7.

Asennus

Suodattimen rakenne mahdollistaa asennuksen pyöreisiin kanaviin mihin tahansa asentoon. Ilmavirran suunnan tulee vastata suodattimessa olevaa nuolen suuntaa. Sekä vaaka- että pystyasennus on mahdollista. Pystyasennuksessa ilman tulee virrata alaspäin siten, että suodatin ei rypisty. Suodattimen puhdistusta tai vaihtoa varten tulee järjestää pääsy.

Kokonaismitat

Malli	Mitat [mm]				Paino [kg]
	ØD	B	B1	H	
FBK 100	99	210	230	170	2.41
FBK 125	124	220	240	206	2.69
FBK 150	149	270	290	236	3.20
FBK 160	159	270	290	236	3.26
FBK 200	199	320	340	276	3.76
FBK 250	249	370	390	326	4.39
FBK 315	314	430	450	390	5.17



Tunnisteavain

Malli	Liitäntäkauluksen halkaisija [mm]	Suodatinluokka
FBK SFK	100; 125; 150; 160; 200; 250; 315	4: G4 5: F5 7: F7

SFK vaihtosuodatin



